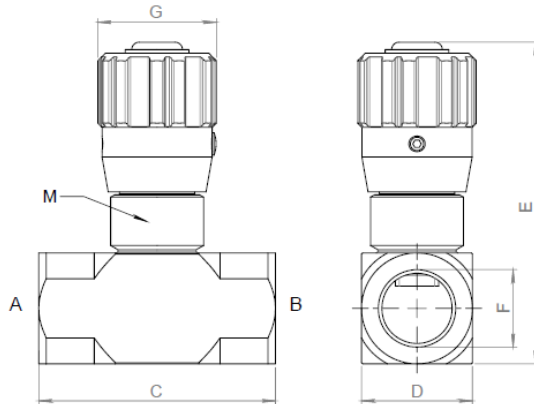




Válvula Reguladora Flujo Bidireccional BSP



CODIGO	DESCRIPCION	F	MAX PRESSURE BAR	C	D	E	G	M	MAX FLOW RATE LPM
OFCRFFRB9001	Valv.Restrict.Bi.Dir. 1/4" BSP 350bar	1/4" BSP	350	58	25	82	32	M 25X1	30
OFCRFFRB9002	Valv.Restrict.Bi.Dir. 3/8" BSP 350bar	3/8" BSP	350	58	25	82	32	M 25X1	40
OFCRFFRB9003	Valv.Restrict.Bi.Dir. 1/2" BSP 350bar	1/2" BSP	350	64	30	86,5	32	M 25X1	50
OFCRFFRB9004	Valv.Restrict.Bi.Dir. 3/4" BSP 320bar	3/4" BSP	320	89	40	113	44	M 35X1	80
OFCRFFRB9005	Valv.Restrict.Bi.Dir. 1" BSP 300bar	1" BSP	300	89	40	111	44	M 35X1	110

La información recogida en esta ficha (Catálogo) es de carácter orientativo y puede ser modificada o no sin previo aviso. UTECSA no se hace responsable de una correcta utilización del producto, salvo las referentes a defectos de fabricación.