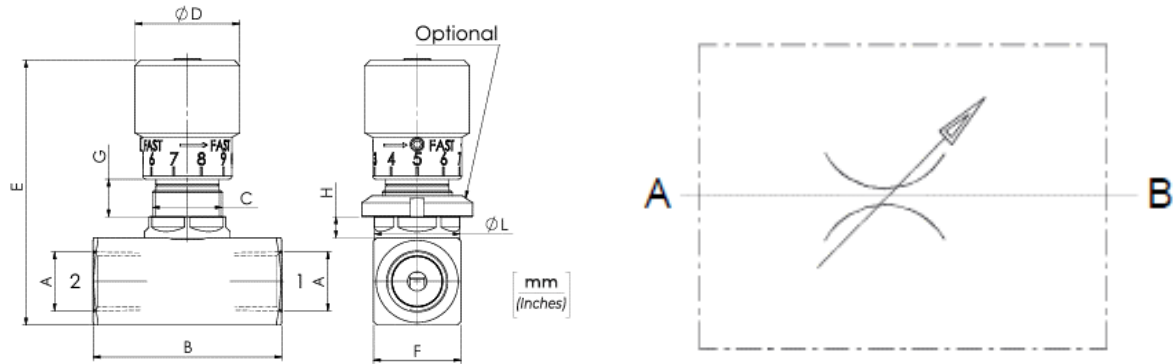




Válvula Reguladora Flujo Bidireccional NPT



CODIGO	DESCRIPCION	MEDIDA	PRESION	B	C	D	E	F	G	H	L
OLESTBFN04	Valv. Restrictora BI-DI 1/4" NPT 400 bar	1/4" NPT	400	54	M20x1	33	75	25	7,5	6	24,5
OLESTBFN06	Valv..Restrictora BI-DI 3/8" NPT 400 bar	3/8" NPT	400	54	M20x1	33	75	25	7,5	6	24,5
OLESTBFN08	Valv. Restrictora BI-DI 1/2" NPT 400 bar	1/2" NPT	400	64	M25x1,5	33	81	30	9	7	29,5
OLESTBFN12	Valv. Restrictora BI-DI 3/4" NPT 400 bar	3/4" NPT	400	81	M35x1,5	42	110	40	15,5	8	39,5
OLESTBFN16	Valv. Restrictora BI-DI 1" NPT 400 bar	1" NPT	400	102	M35x1,5	42	115	45	15,5	8	39,5

La información recogida en esta ficha (Catálogo) es de carácter orientativo y puede ser modificada o no sin previo aviso. UTECSA no se hace responsable de una correcta utilización del producto, salvo las referentes a defectos de fabricación.