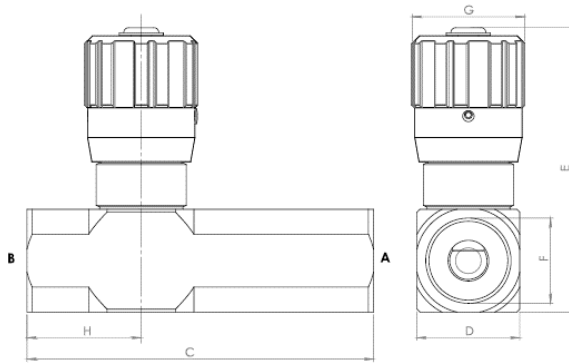




Válvula Reguladora Flujo Unidireccional BSP



CODIGO	DESCRIPCION	F	C	D	E	G	H	M	MAX PRESSURE BAR	MAX FLOW RATE A - B LPM	MAX FLOW RATE B - A LPM	CRACKING PRESSURE BAR
OFCRFFRU9001	Valv.Restric.Uni.Dir. 1/4" BSP 350bar	1/4" BSP	75	25	82	32	28,5	M 25X1,5	350	30	35	0,5
OFCRFFRU9002	Valv.Restric.Uni.Dir. 3/8" BSP 350bar	3/8" BSP	75	25	82	32	31,5	M 25X1,5	350	40	50	0,5
OFCRFFRU9003	Valv.Restric.Uni.Dir. 1/2" BSP 350bar	1/2" BSP	93	30	84,5	32	34,5	M 25X1,5	350	50	90	0,5
OFCRFFRU9004	Valv.Restric.Uni.Dir. 3/4" BSP 320 bar	3/4" BSP	108	40	108	44	44	M 35X1,5	320	80	140	0,5
OFCRFFRU9005	Valv.Restric.Uni.Dir. 1" BSP 300 bar	1" BSP	108	40	108	44	44	M 35X1,5	300	110	160	0,5

La información recogida en esta ficha (Catálogo) es de carácter orientativo y puede ser modificada o no sin previo aviso. UTECSA no se hace responsable de una correcta utilización del producto, salvo las referentes a defectos de fabricación.