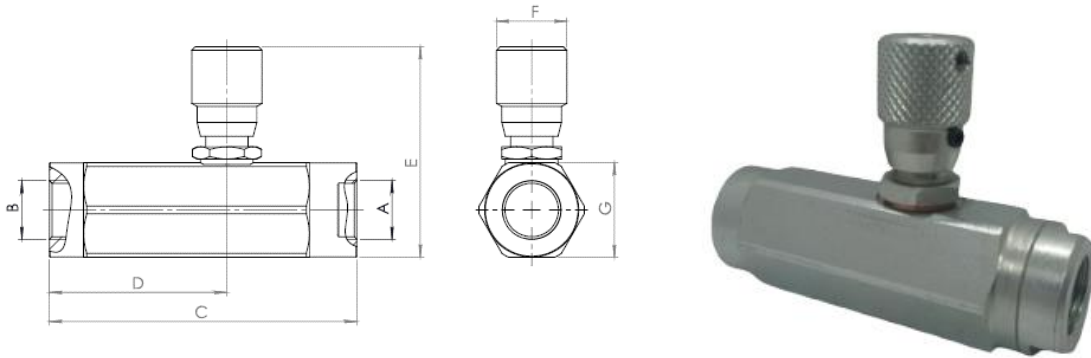




Válvula Reguladora Flujo Unidireccional Compensada BSP



CODIGO	DESCRIPCION	A-B	MAX PRESSURE BAR	C	D	E	F	G	MAX FLOW RATE LPM A	MAX FLOW RATE LPM B
OFCRFFRC9002	Valv.Restrictora Uni-Di Compensada 3/8" BSP	3/8" BSP	250	86	35	70	20	32	17	27

La información recogida en esta ficha (Catálogo) es de carácter orientativo y puede ser modificada o no sin previo aviso. UTECSA no se hace responsable de una correcta utilización del producto, salvo las referentes a defectos de fabricación.