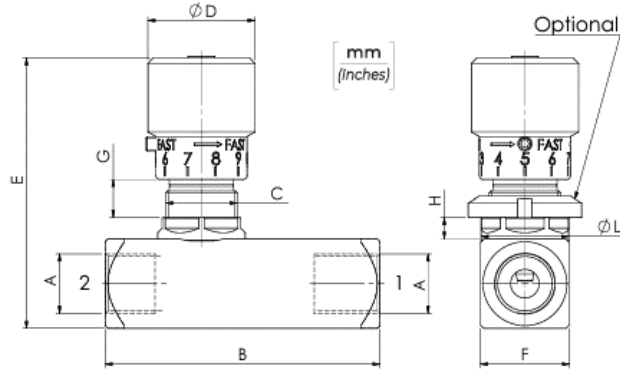




## Válvula Reguladora Flujo Unidireccional NPT



CODIGO	DESCRIPCION	MEDIDA	PRESION	B	C	D	E	F	G	H	L
OLESTUFB06	Valv Restrictora UNI-DI 3/8" BSP 400 bar	3/8" BSP	400	77	M20x1	33	75	25	7,5	6	24,5
OLESTUFB12	Valv. Restrictora UNI-DI 3/4" BSP 400 bar	3/4" BSP	400	112,5	M35x1,5	42	110	40	15,5	8	39,5
OLESTUFN04	Valv.Restrictora UNI-DI 1/4" NPT 400 bar	1/4" NPT	400	66	M20x1	33	75	25	7,5	6	24,5
OLESTUFN06	Valv.Restrictora UNI-DI 3/8" NPT 400 bar	3/8" NPT	400	77	M20x1	33	75	25	7,5	6	24,5
OLESTUFN08	Valv. Restrictora UNI-DI 1/2" NPT 400 bar	1/2" NPT	400	91	M25x1,5	33	81	30	9	7	29,5
OLESTUFN12	Valv.Restrictora UNI-DI 3/4" NPT 400 bar	3/4" NPT	400	112,5	M35x1,5	42	110	40	15,5	8	39,5
OLESTUFN16	Valv.Restrictora UNI-DI 1" NPT 400 bar	1" NPT	400	141	M35x1,5	42	115	45	15,5	8	39,5
OLESTUFN20	Valv.Restrictora UNI-DI 1.1/4" NPT 350 bar	1 1/4" NPT	350	155	M45x1,5	53	137	55	13,5	10	50
OLESTUFN24	Valv.Restrictora UNI-DI 1.1/2" NPT 350 bar	1 1/2" NPT	350	168	M45x1,5	53	147	65	13,5	10	50

La información recogida en esta ficha (Catálogo) es de carácter orientativo y puede ser modificada o no sin previo aviso. UTECSA no se hace responsable de una correcta utilización del producto, salvo las referentes a defectos de fabricación.