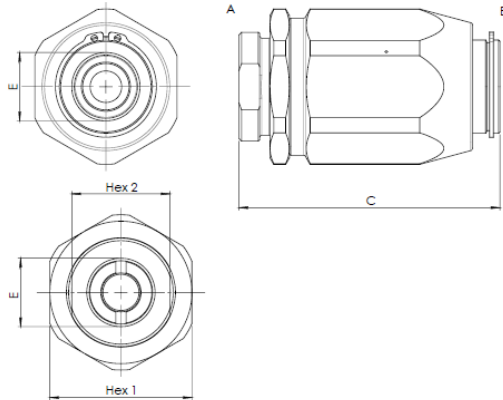




Válvula Reguladora Flujo Unidireccional Tipo Tambor BSP



CODIGO	DESCRIPCION	C	E	HEX1	HEX2	MAX PRESSURE BAR	MAX FLOW RATE A - B LPM	MAX FLOW RATE B - A LPM	CRACKING PRESSURE BAR
OFCRFFRUB01	Valv.Restrict.c/check Linea 1/4" BSP 30 l/min	65	1/4" BSP	32	22	350	30	30	0,5
OFCRFFRUB02	Valv.Restrict.c/check Linea 3/8" BSP 40 l/min	75	3/8" BSP	38	27	350	40	50	0,5
OFCRFFRUB03	Valv.Restrict.c/check Linea 1/2" BSP 80 l/min	80	1/2" BSP	41	30	350	50	80	0,5
OFCRFFRUB04	Valv Restrict.c/check Linea 3/4" BSP 80 l/m	101	3/4" BSP	55	38	300	80	110	0,5

La información recogida en esta ficha (Catálogo) es de carácter orientativo y puede ser modificada o no sin previo aviso. UTECSA no se hace responsable de una correcta utilización del producto, salvo las referentes a defectos de fabricación.