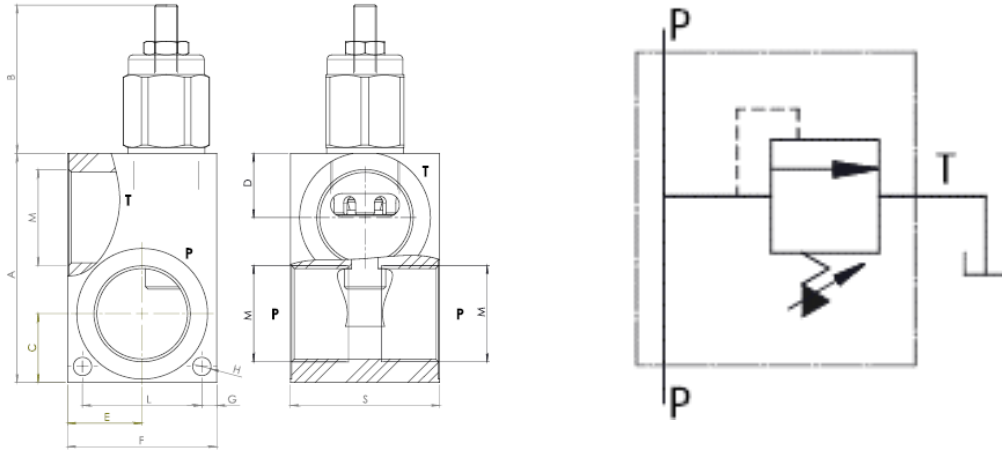




Válvula Relief 150LPM BSP



CODIGO	DESCRIPCION	M	MAX PRESSURE BAR	A	B	C	D	E	F	G	H	L	N	S	RATED FLOW LPM
OFCVR150530B	Valv Relief 1" BSP 50-350 bar Manilla	1" BSP	350	100	65	30	28	32,5	65	6,5	8	52	7	65	150
OFCVR150630B	Valv Relief 1.1/4" BSP 50-350 bar Manilla	1 1/4" BSP	350	100	65	30	28	32,5	65	6,5	8	52	7	65	150

La información recogida en esta ficha (Catálogo) es de carácter orientativo y puede ser modificada o no sin previo aviso. UTECSA no se hace responsable de una correcta utilización del producto, salvo las referentes a defectos de fabricación.