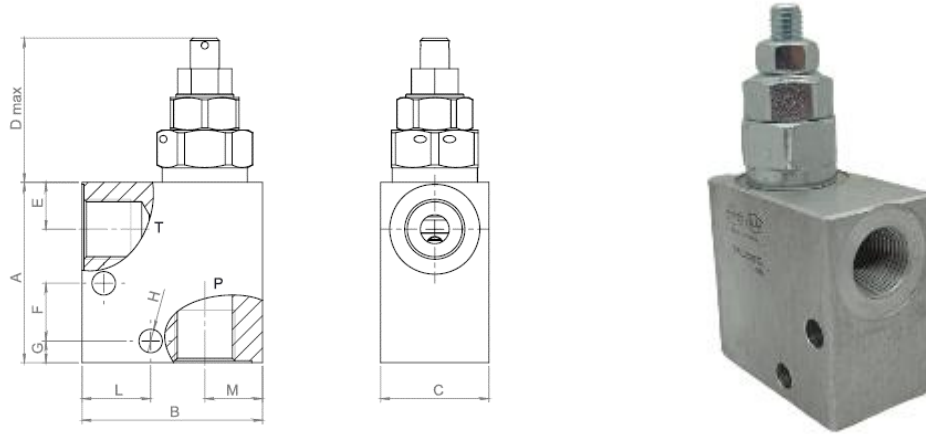




## Válvula Relief 20LPM BSP



| CODIGO        | DESCRIPCION                              | P-T      | MAX PRESSURE BAR | A  | B  | C  | D  | E  | F  | G | H   | L  | M  | RATED FLOW LPM |
|---------------|--|----------|------------------|----|----|----|----|----|----|---|-----|----|----|----------------|
| OFCVR0200210A | Valv.Relief 3/8" BSP<br>5-100 bar Screw  | 3/8" BSP | 350              | 50 | 50 | 30 | 40 | 13 | 16 | 6 | 6,5 | 19 | 19 | 20             |
| OFCVR0200230A | Valv.Relief 3/8" BSP<br>50-350 bar Screw | 3/8" BSP | 350              | 50 | 50 | 30 | 40 | 13 | 16 | 6 | 6,5 | 19 | 19 | 20             |

La información recogida en esta ficha (Catálogo) es de carácter orientativo y puede ser modificada o no sin previo aviso. UTECSA no se hace responsable de una correcta utilización del producto, salvo las referentes a defectos de fabricación.