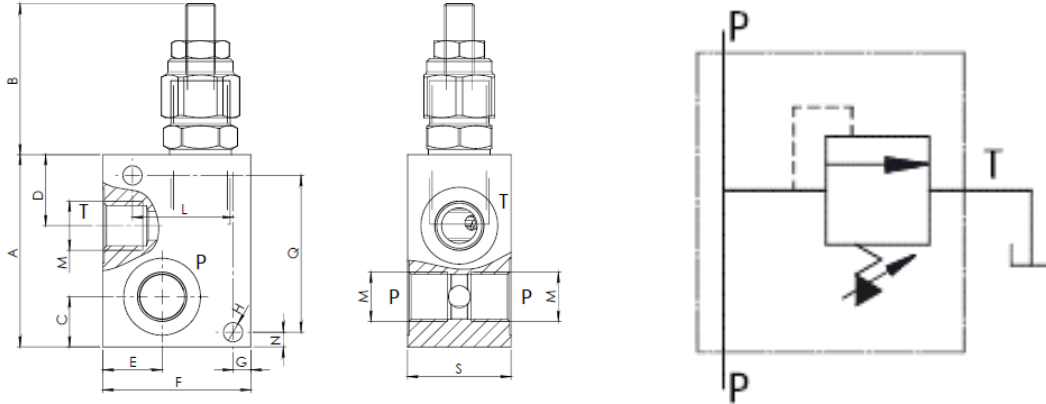




Válvula Relief 35LPM BSP



CODIGO	DESCRIPCION	M	MAX PRESSURE BAR	A	B	C	D	E	F	G	H	L	N	Q	S	RATED FLOW LPM
OFCVR0350210B	Valv.Relief 3/8" BSP 5-50 bar Manilla	3/8" BSP	350	65	51	17	24	20	50	6	6,5	34	6	53	35	35
OFCVR0350220B	Valv.Relief 3/8" BSP 40-210 bar Manilla	3/8" BSP	350	65	51	17	24	20	50	6	6,5	34	6	53	35	35
OFCVR0350320B	Valv.Relief 1/2" BSP 40-210 bar Manilla	1/2" BSP	350	65	51	17	24	20	50	6	6,5	34	6	53	35	35
OFCVR0350330B	Valv.Relief 1/2" BSP 100-350 bar Manilla	1/2" BSP	350	65	51	17	24	20	50	6	6,5	34	6	53	35	35

La información recogida en esta ficha (Catálogo) es de carácter orientativo y puede ser modificada o no sin previo aviso. UTECSA no se hace responsable de una correcta utilización del producto, salvo las referentes a defectos de fabricación.