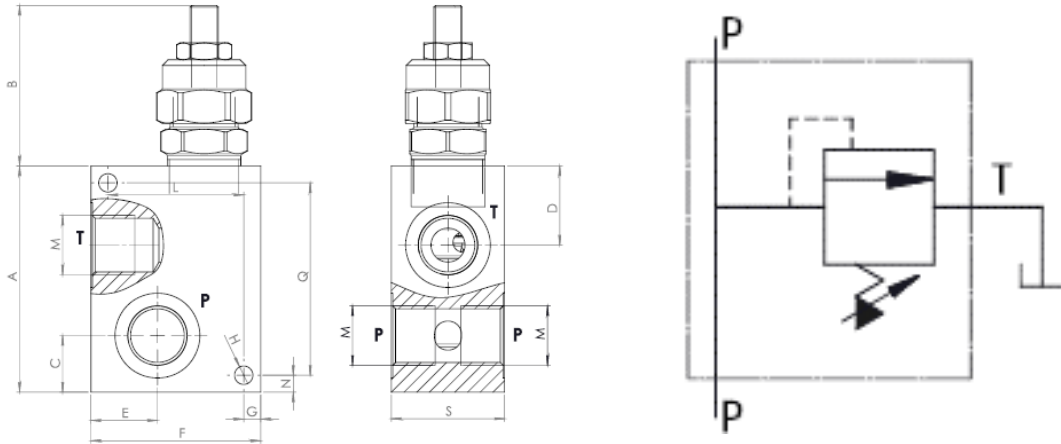




Válvula Relief 80LPM BSP



CODIGO	DESCRIPCION	M	MAX PRESSURE BAR	A	B	C	D	E	F	G	H	L	N	Q	S	RATED FLOW LPM
OFCVR0800320B	Valv.Relief 1/2" BSP 20-260 bar Manilla	1/2" BSP	350	80	57	20	28	23,5	60	6	6,5	48	6	68	40	80
OFCVR0800330B	Valv.Relief 1/2" BSP 130-350 bar Manilla	1/2" BSP	350	80	57	20	28	23,5	60	6	6,5	48	6	68	40	80
OFCVR0800420B	Valv.Relief 3/4" BSP 20-260 bar Manilla	3/4" BSP	350	80	57	20	28	23,5	60	6	6,5	48	6	68	40	80
OFCVR0800430B	Válv.Relief 3/4" BSP 130-350 bar Manilla	3/4" BSP	350	80	57	20	28	23,5	60	6	6,5	48	6	68	40	80

La información recogida en esta ficha (Catálogo) es de carácter orientativo y puede ser modificada o no sin previo aviso. UTECSA no se hace responsable de una correcta utilización del producto, salvo las referentes a defectos de fabricación.