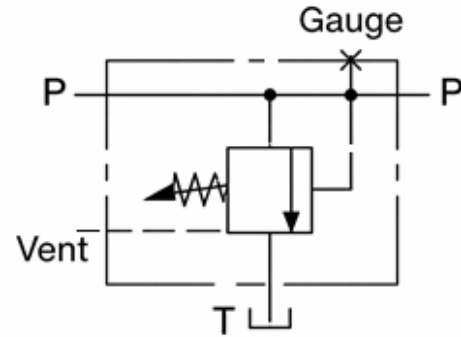
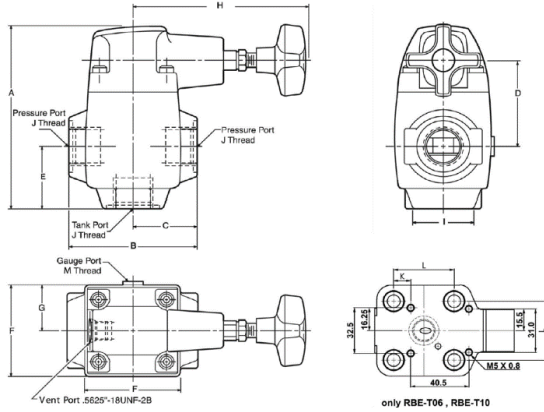




Válvula Relief Alto Flujo NPT/BSP



CODIGO	DESCRIPCION	MAX FLOW L/MIN	MAX PRESSURE BAR	A	B	C	D	E	F	G	H	I	J	K	L	M
HOFVR12	RB-T06-BC Valv.Relief 3/4"G 70-210bar 175 l/min	175	210	128,8	92,5	46,3	63	45,5	73	36,5	134	57	3/4" BSP	11,8	42	1/4" PT
HOFVR12N	RB-T06-NC Valv.Relief 3/4"NPT 70-210bar 175 l/min	175	210	128,8	92,5	46,3	63	45,5	73	36,5	134	57	3/4" NPT	11,8	42	1/4" PT
HOFVR20	RB-T10-BC Valv.Relief 1 1/4"G 70-210bar 454 l/min	454	210	157,2	124	61,9	66,5	61,9	83,3	41,7	134	61,9	1 1/4" BSP	6,75	54	4375"- 20UNF- 2B
HOFVR20N	RB-T10-NC Valv.Relief 1 1/4"NPT 70-210bar 454 l/min	454	210	157,2	124	61,9	66,5	61,9	83,3	41,7	134	61,9	1 1/4" NPT	6,75	54	4375"- 20UNF- 2B

La información recogida en esta ficha (Catálogo) es de carácter orientativo y puede ser modificada o no sin previo aviso. UTECSA no se hace responsable de una correcta utilización del producto, salvo las referentes a defectos de fabricación.