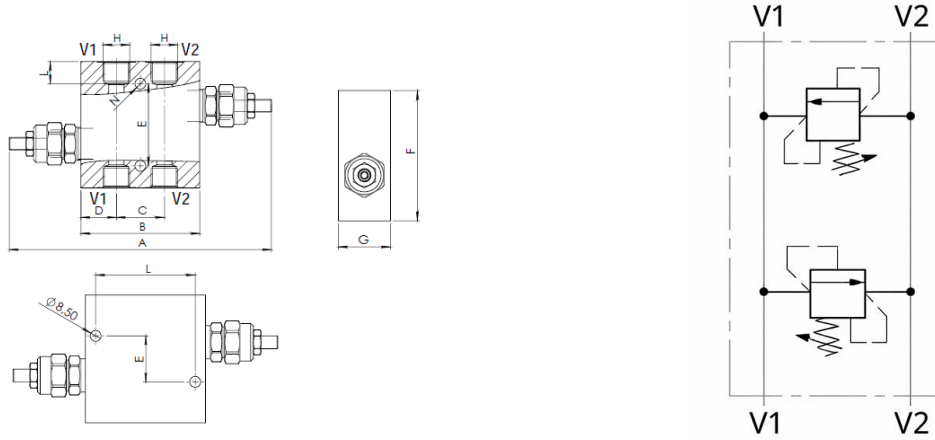




## Válvula Relief Doble 80LPM BSP



CODIGO	DESCRIPCION	H	MAX PRESSURE BAR	A	B	C	D	E	F	G	L	N	RATED FLOW LPM
OFCVRDPRL3	Valv Relief doble 1/2" BSP 30-260 bar	1/2" BSP	260	207	94	38	28	40	100	40	17,5	8,5	80
OFCVRDPRL4	Valv Relief doble 3/4" BSP 30-260 bar	3/4" BSP	260	207	94	38	28	36	100	40	78	8,5	80

La información recogida en esta ficha (Catálogo) es de carácter orientativo y puede ser modificada o no sin previo aviso. UTECSA no se hace responsable de una correcta utilización del producto, salvo las referentes a defectos de fabricación.