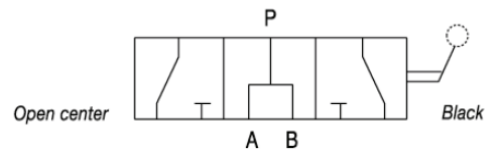
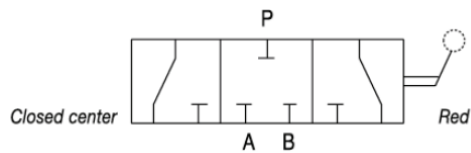
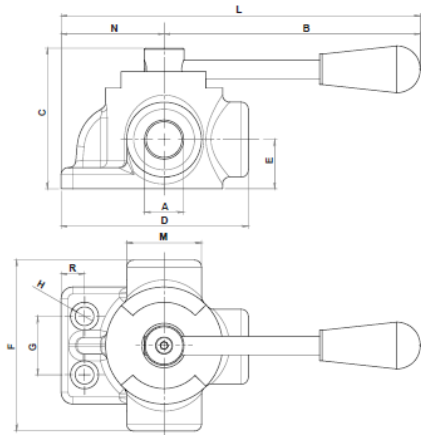




Válvula Selectora BSP



CODIGO	DESCRIPCION	TIPO CENTRO	A	MAX PRESSURE BAR	B	C	D	E	F	G	H	L	M	N	RATED FLOW LPM
OFCVS02A	Valv.Selectora 3/8" BSP 3V C/A	Abierto	3/8" BSP	280	128	62	77	21	73	24	8,5	169	35	41	90
OFCVS03A	Valv.Selectora 1/2" BSP 3V C/A	Abierto	1/2" BSP	250	128	70	96	25	85	32	10,5	180	40	52	120
OFCVS04A	Valv.Selectora 3/4" BSP 3V C/A	Abierto	3/4" BSP	220	125	80	100	28	90	32	10,5	180	45	55	180
OFCVS05A	Valv.Selectora 1" BSP 3V C/A	Abierto	1" BSP	200	140	90	115	32,5	96	32	11	207	56	67	280
OFCVS21C	Valv.Selectora 1/4" BSP 3V C/C	Cerrado	1/4" BSP	380	128	62	77	21	73	24	8,5	169	35	41	30
OFCVS22C	Valv.Selectora 3/8" BSP 3V C/C	Cerrado	3/8" BSP	380	128	62	77	21	73	24	8,5	169	35	41	50
OFCVS23C	Valv.Selectora 1/2" BSP 3V C/C	Cerrado	1/2" BSP	320	128	70	96	25	85	32	10,5	180	40	52	80
OFCVS25C	Valv.Selectora 1" BSP 3V C/C	Cerrado	1" BSP	280	140	90	115	32,5	96	32	11	207	56	67	160

La información recogida en esta ficha (Catálogo) es de carácter orientativo y puede ser modificada o no sin previo aviso. UTECSA no se hace responsable de una correcta utilización del producto, salvo las referentes a defectos de fabricación.