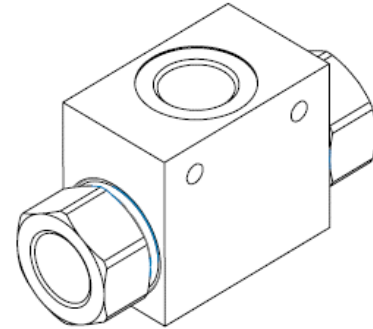
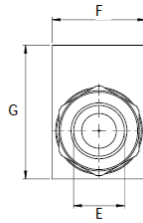
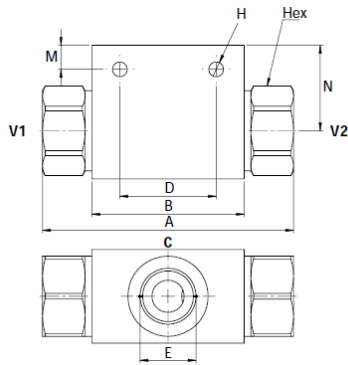




## Válvula Shuttle BSP



CODIGO	DESCRIPCION	A	B	D	E	MAX PRESSURE BAR	F	G	H	M	N	HEX	MAX FLOW RATE LPM
OFCSHV01	Valvula Shuttle 1/4" BSP	69	36	25	1/4" BSP	500	25	35	5,5	7,5	22,5	22	50
OFCSHV02	Valvula Shuttle 3/8" BSP	75	45	29	3/8" BSP	500	30	45	6,5	8	30	27	50
OFCSHV03	Valvula Shuttle 1/2" BSP	94	57	36	1/2" BSP	500	35	50	5,5	9	32	30	50
OFCSHV04	Valvula Shuttle 3/4" BSP	100	65	50	3/4" BSP	350	50	60	6,5	6,5	37,5	41	50
OFCSHV05	Valvula Shuttle 1" BSP	126	80	10,5	1" BSP	300	50	80	10,5	11	54,5	46	50

La información recogida en esta ficha (Catálogo) es de carácter orientativo y puede ser modificada o no sin previo aviso. UTECSA no se hace responsable de una correcta utilización del producto, salvo las referentes a defectos de fabricación.