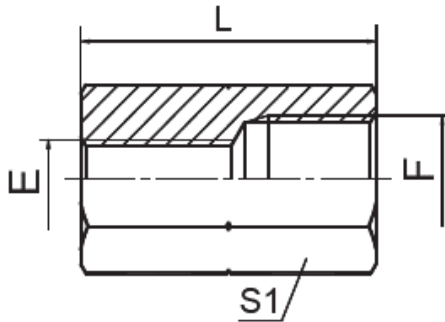


## Adaptador Copla Hembra BSP-Hembra BSP (7B)



CODIGO	DESCRIPCION	E	F	L	S1
ADP7B0202N	Adaptador Copla 02FBSP-02FBSP	G1/8"X28	G1/8"X28	22	14
ADP7B0204N	Adaptador Copla 02FBSP-04FBSP	G1/8"X28	G1/4"X19	24	19
ADP7B0404N	Adaptador Copla 04FBSP-04FBSP	G1/4"X19	G1/4"X19	24	19
ADP7B0406N	Adaptador Copla 04FBSP-06FBSP	G1/4"X19	G3/8"X19	29	22
ADP7B0606N	Adaptador Copla 06FBSP-06FBSP	G3/8"X19	G3/8"X19	26	22
ADP7B0608N	Adaptador Copla 06FBSP-08FBSP	G3/8"X19	G1/2"X14	33	27
ADP7B0808N	Adaptador Copla 08FBSP-08FBSP	G1/2"X14	G1/2"X14	32	27
ADP7B0810N	Adaptador Copla 08FBSP-10FBSP	G1/2"X14	G5/8"X14	36	30
ADP7B1212N	Adaptador Copla 12FBSP-12FBSP	G3/4"X14	G3/4"X14	36	32
ADP7B1216N	Adaptador Copla 12FBSP-16FBSP	G3/4"X14	G1"X11	43	41
ADP7B1616N	Adaptador Copla 16FBSP-16FBSP	G1"X11	G1"X11	40	41
ADP7B1620N	Adaptador Copla 16FBSP-20FBSP	G1"X11	G1.1/4"X11	46	50
ADP7B2020N	Adaptador Copla 20FBSP-20FBSP	G1.1/4"X11	G1.1/4"X11	44	50
ADP7B2424N	Adaptador Copla 24FBSP-24FBSP	G1.1/2"X11	G1.1/2"X11	45	55
ADP7B3232N	Adaptador Copla 32FBSP-32FBSP	G2"X11	G2"X11	54	70

La información recogida en esta ficha (Catálogo) es de carácter orientativo y puede ser modificada o no sin previo aviso. UTECSA no se hace responsable de una correcta utilización del producto, salvo las referentes a defectos de fabricación.