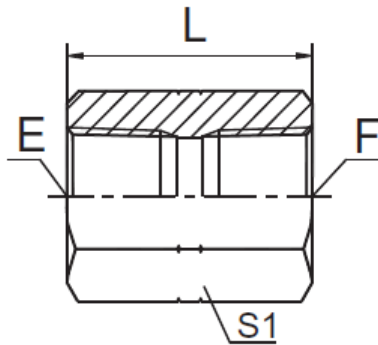


## Adaptador Copla Hembra NPT-Hembra NPT (7N)



CODIGO	DESCRIPCION	E	F	L	S1
ADP7N0202N	Adaptador Copla 02FP-02FP	Z1/8"X27	Z1/8"X27	24	17
ADP7N0204N	Adaptador Copla 02FP-04FP	Z1/8"X27	Z1/4"X18	27	19
ADP7N0402N	Adaptador Copla 04FP-02FP	Z1/8"X27	Z3/8"X18	30	22
ADP7N0404N	Adaptador Copla 04FP-04FP	Z1/4"X18	Z1/4"X18	29	19
ADP7N0604N	Adaptador Copla 06FP-04FP	Z3/8"X18	Z1/4"X18		
ADP7N0606N	Adaptador Copla 06FP-06FP	Z3/8"X18	Z3/8"X18		
ADP7N0608N	Adaptador Copla 06FP-08FP	Z3/8"X18	Z1/2"X14	38	30
ADP7N0804N	Adaptador Copla 08FP-04FP	Z1/2"X14	Z1/4"X18		
ADP7N0808N	Adaptador Copla 08FP-08FP	Z1/2"X14	Z1/2"X14	38	30
ADP7N1212N	Adaptador Copla 12FP-12FP	Z3/4"X14	Z3/4"X14	39	36
ADP7N1616N	Adaptador Copla 16FP-16FP	Z1"X11.5	Z1"X11.5	48	41
ADP7N2020N	Adaptador Copla 20FP-20FP	Z1.1/4"X11.5	Z1.1/4"X11.5	49	50
ADP7N2424N	Adaptador Copla 24FP-24FP	Z1.1/2"X11.5	Z1.1/2"X11.5	49	60
ADP7N3232N	Adaptador Copla 32FP-32FP	Z2"X11.5	Z2"X11.5	50	70

La información recogida en esta ficha (Catálogo) es de carácter orientativo y puede ser modificada o no sin previo aviso. UTECSA no se hace responsable de una correcta utilización del producto, salvo las referentes a defectos de fabricación.