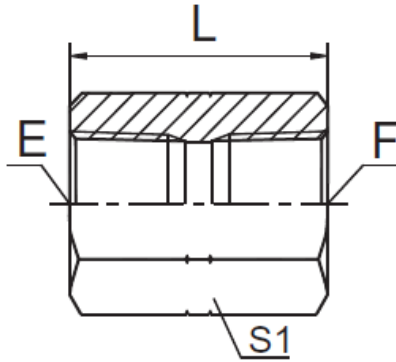




Adaptador Copla Hembra NPT-Hembra NPT (7N) Inox SS 304



CODIGO	DESCRIPCION	E	F	L	S1
ADP7N0404NX	Adaptador Copla 04FP-04FP Inox 304	Z1/4"X18	Z1/4"X18	29	19
ADP7N0606NX	Adaptador Copla 06FP-06FP Inox 304	Z3/8"X18	Z3/8"X18		
ADP7N0808NX	Adaptador Copla 08FP-08FP Inox 304	Z1/2"X14	Z1/2"X14	38	30
ADP7N1212NX	Adaptador Copla 12FP-12FP Inox 304	Z3/4"X14	Z3/4"X14	39	36

La información recogida en esta ficha (Catálogo) es de carácter orientativo y puede ser modificada o no sin previo aviso. UTECSA no se hace responsable de una correcta utilización del producto, salvo las referentes a defectos de fabricación.