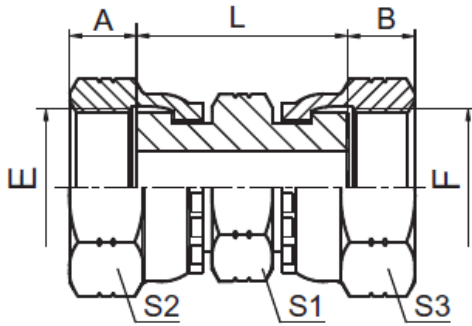


Adaptador Hembra FOR Giratorio-Hembra FOR Giratorio (3F)



CODIGO	DESCRIPCION	E	F	A	B	L	S1	S2,S3
ADP3F0404N	Adaptador 04FFOR-04FFOR	9/16"X18	9/16"X18	8,5	8,5	33,5	19	19
ADP3F0606N	Adaptador 06FFOR-06FFOR	11/16"X16	11/16"X16	10	10	40,5	22	22
ADP3F0808N	Adaptador 08FFOR-08FFOR	13/16"X16	13/16"X16	11	11	44,5	27	27
ADP3F1010N	Adaptador 10FFOR-10FFOR	1"X14	1"X14	13,5	13,5	52,5	30	30
ADP3F1212N	Adaptador 12FFOR-12FFOR	1.3/16"X12	1.3/16"X12	15	15	56	36	36
ADP3F1616N	Adaptador 16FFOR-16FFOR	1.7/16"X12	1.7/16"X12	15	15	60	41	41
ADP3F2020N	Adaptador 20FFOR-20FFOR	1.11/16"X12	1.11/16"X12	15	15	59,5	50	50

La información recogida en esta ficha (Catálogo) es de carácter orientativo y puede ser modificada o no sin previo aviso. UTECSA no se hace responsable de una correcta utilización del producto, salvo las referentes a defectos de fabricación.