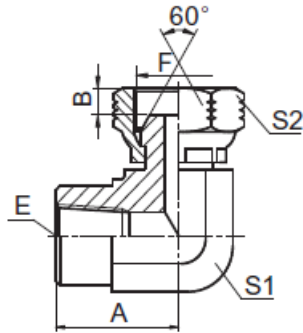




Adaptador Hembra NPT-Hembra NPT Giratorio 90° (7NU9)



CODIGO	DESCRIPCION	E	F	A	B	S1	S2
ADP7NU90202N	Codo 90 02FP-02FPX	Z1/8"X27	1/8"X27	17,8	3,5	16	15
ADP7NU90404N	Codo 90 04FP-04FPX	Z1/4"X18	1/4"X18	22,5	4,6	19	19
ADP7NU90606N	Codo 90 06FP-06FPX	Z3/8"X18	3/8"X18	25	6	24	22
ADP7NU90808N	Codo 90 08FP-08FPX	Z1/2"X14	1/2"X14	31,2	7,5	30	27
ADP7NU91212N	Codo 90 12FP-12FPX	Z3/4"X14	3/4"X14	34,5	8,9	33	32
ADP7NU91616N	Codo 90 16FP-16FPX	Z1"X11.5	1"X11.5	41	10,5	41	41
ADP7NU92020N	Codo 90 20FP-20FPX	Z1.1/4"X11.5	1.1/4"X11.5	43,2	11,2	50	50
ADP7NU92424N	Codo 90 24FP-24FPX	Z1.1/2"X11.5	1.1/2"X11.5	52,8	11,2	63	55

La información recogida en esta ficha (Catálogo) es de carácter orientativo y puede ser modificada o no sin previo aviso. UTECSA no se hace responsable de una correcta utilización del producto, salvo las referentes a defectos de fabricación.