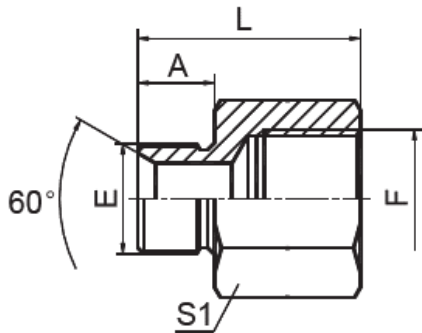


Adaptador Macho BSP-Hembra BSP (5B)



CODIGO	DESCRIPCION	E	F	A	L	S1
ADP5B0204N	Adaptador 02MBSP-04FBSP	G1/8"X28	G1/4"X19	11	29	19
ADP5B0402N	Adaptador 04MBSP-02FBSP	G1/4"X19	G1/8"X28	12	28	19
ADP5B0404N	Adaptador 04MBSP-04FBSP	G1/4"X19	G1/4"X19	12	33	19
ADP5B0406N	Adaptador 04MBSP-06FBSP	G1/4"X19	G3/8"X19	12	36	22
ADP5B0604N	Adaptador 06MBSP-04FBSP	G3/8"X19	G1/4"X19	13,5	33,5	22
ADP5B0606N	Adaptador 06MBSP-06FBSP	G3/8"X19	G3/8"X19	13,5	37,5	22
ADP5B0608N	Adaptador 06MBSP-08FBSP	G3/8"X19	G1/2"X14	13,5	42,5	27
ADP5B0806N	Adaptador 08MBSP-06FBSP	G1/2"X14	G3/8"X19	16	38	27
ADP5B0808N	Adaptador 08MBSP-08FBSP	G1/2"X14	G1/2"X14	16	45	27
ADP5B0810N	Adaptador 08MBSP-10FBSP	G1/2"X14	G5/8"X14	16	46	30
ADP5B0812N	Adaptador 08MBSP-12FBSP	G1/2"X14	G3/4"X14	16	44,5	36
ADP5B1008N	Adaptador 10MBSP-08FBSP	G5/8"X14	G1/2"X14	16	41,5	30
ADP5B1208N	Adaptador 12MBSP-08FBSP	G3/4"X14	G1/2"X14	18,5	44,5	32
ADP5B1212N	Adaptador 12MBSP-12FBSP	G3/4"X14	G3/4"X14	18,5	48	36
ADP5B1216N	Adaptador 12MBSP-16FBSP	G3/4"X14	G1"X11	18,5	53,5	41
ADP5B1612N	Adaptador 16MBSP-12FBSP	G1"X11	G3/4"X14	20,5	47,5	41
ADP5B1616N	Adaptador 16MBSP-16FBSP	G1"X11	G1"X11	20,5	55,5	41
ADP5B1620N	Adaptador 16MBSP-20FBSP	G1"X11	G1.1/4"X11	20,5	56,5	50
ADP5B2016N	Adaptador 20MBSP-16FBSP	G1.1/4"X11	G1"X11	20,5	49	50
ADP5B2020N	Adaptador 20MBSP-20FBSP	G1.1/4"X11	G1.1/4"X11	20,5	52,5	50
ADP5B2024N	Adaptador 20MBSP-24FBSP	G1.1/4"X11	G1.1/2"X11	20,5	57,5	55
ADP5B2420N	Adaptador 24MBSP-20FBSP	G1.1/2"X11	G1.1/4"X11			
ADP5B2424N	Adaptador 24MBSP-24FBSP	G1.1/2"X11	G1.1/2"X11	23	58	55
ADP5B3224N	Adaptador 32MBSP-24FBSP	G2"X11	G1.1/2"X11	26	59,5	70
ADP5B3232N	Adaptador 32MBSP-32FBSP	G2"X11	G2"X11	26	63	70

La información recogida en esta ficha (Catálogo) es de carácter orientativo y puede ser modificada o no sin previo aviso. UTECSA no se hace responsable de una correcta utilización del producto, salvo las referentes a defectos de fabricación.