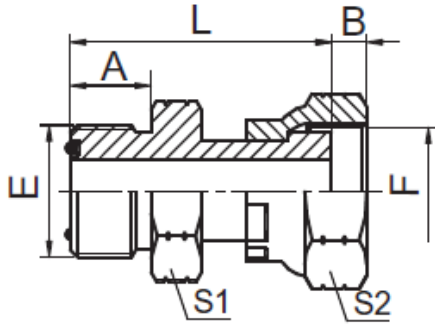




## Adaptador Macho FOR-Hembra FOR Giratorio (2F)



CODIGO	DESCRIPCION	E	F	E	A	B	L	S1	S2
ADP2F0404N	Adaptador 04MFOR-04FFOR	9/16"X18	9/16"X18	O011	9,8	8,5	33	17	19
ADP2F0406N	Adaptador 04MFOR-06FFOR	9/16"X18	11/16"X16	O011	9,8	10	34,5	17	22
ADP2F0408N	Adaptador 04MFOR-08FFOR	9/16"X18	13/16"X16	O011	9,8	11	36,5	19	27
ADP2F0604N	Adaptador 06MFOR-04FFOR	11/16"X16	9/16"X18	O012	11,2	8,5	35,5	19	19
ADP2F0606N	Adaptador 06MFOR-06FFOR	11/16"X16	11/16"X16	O012	11,2	10	38,5	19	22
ADP2F0608N	Adaptador 06MFOR-08FFOR	11/16"X16	13/16"X16	O012	11,2	11	37,7	19	27
ADP2F0610N	Adaptador 06MFOR-10FFOR	11/16"X16	1"X14	O012	11,2	13,5	43,7	24	30
ADP2F0806N	Adaptador 08MFOR-06FFOR	13/16"X16	11/16"X16	O014	13	10	41	22	22
ADP2F0808N	Adaptador 08MFOR-08FFOR	13/16"X16	13/16"X16	O014	13	11	43	22	27
ADP2F0810N	Adaptador 08MFOR-10FFOR	13/16"X16	1"X14	O014	13	13,5	45,5	24	30
ADP2F0812N	Adaptador 08MFOR-12FFOR	13/16"X16	1.3/16"X12	O014	13	15	49	30	36
ADP2F1008N	Adaptador 10MFOR-08FFOR	1"X14	13/16"X16	O016	15,5	11	47,5	27	27
ADP2F1010N	Adaptador 10MFOR-10FFOR	1"X14	1"X14	O016	15,5	13,5	51,5	27	30
ADP2F1012N	Adaptador 10MFOR-12FFOR	1"X14	1.3/16"X12	O016	15,5	15	51,5	30	36
ADP2F1016N	Adaptador 10MFOR-16FFOR	1"X14	1.7/16"X12	O016	15,5	15	56	36	41
ADP2F1208N	Adaptador 12MFOR-08FFOR	1.3/16"X12	13/16"X16	O018	17	11	50,5	32	27
ADP2F1210N	Adaptador 12MFOR-10FFOR	1.3/16"X12	1"X14	O018	17	13,5	54,5	32	30
ADP2F1212N	Adaptador 12MFOR-12FFOR	1.3/16"X12	1.3/16"X12	O018	17	15	56	32	36
ADP2F1216N	Adaptador 12MFOR-16FFOR	1.3/16"X12	1.7/16"X12	O018	17	15	58	36	41
ADP2F1612N	Adaptador 16MFOR-12FFOR	1.7/16"X12	1.3/16"X12	O021	17,5	15	58	38	36
ADP2F1616N	Adaptador 16MFOR-16FFOR	1.7/16"X12	1.7/16"X12	O021	17,5	15	60	38	41
ADP2F1620N	Adaptador 16MFOR-20FFOR	1.7/16"X12	1.11/16"X12	O021	17,5	15	62	41	50
ADP2F2016N	Adaptador 20MFOR-16FFOR	1.11/16"X12	1.7/16"X12	O025	17,5	15	58,5	46	41
ADP2F2020N	Adaptador 20MFOR-20FFOR	1.11/16"X12	1.11/16"X12	O025	17,5	15	62	46	50

La información recogida en esta ficha (Catálogo) es de carácter orientativo y puede ser modificada o no sin previo aviso. UTECSA no se hace responsable de una correcta utilización del producto, salvo las referentes a defectos de fabricación.