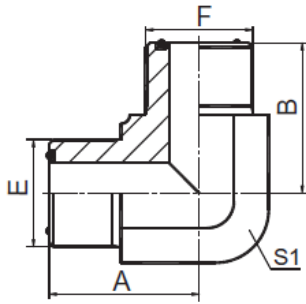




Adaptador Macho FOR-Macho FOR 90° (1F9)



CODIGO	DESCRIPCION	E	F	E	F	A	B	S1
ADP1F90404N	Codo 90 04MFOR-04MFOR	9/16"X18	9/16"X18	O011	O011	23	23	14
ADP1F90606N	Codo 90 06MFOR-06MFOR	11/16"X16	11/16"X16	O012	O012	27,5	27,5	19
ADP1F90808N	Codo 90 08MFOR-08MFOR	13/16"X16	13/16"X16	O014	O014	31	31	22
ADP1F91010N	Codo 90 10MFOR-10MFOR	1"X14	1"X14	O016	O016	36,5	36,5	27
ADP1F91212N	Codo 90 12MFOR-12MFOR	1.3/16"X12	1.3/16"X12	O018	O018	41	41	30
ADP1F91616N	Codo 90 16MFOR-16MFOR	1.7/16"X12	1.7/16"X12	O021	O021	44,5	44,5	36
ADP1F92020N	Codo 90 20MFOR-20MFOR	1.11/16"X12	1.11/16"X12	O025	O025	47,5	47,5	41
ADP1F92424N	Codo 90 24MFOR-24MFOR	2"X12	2"X12	O029	O029	53,5	53,5	50

La información recogida en esta ficha (Catálogo) es de carácter orientativo y puede ser modificada o no sin previo aviso. UTECSA no se hace responsable de una correcta utilización del producto, salvo las referentes a defectos de fabricación.