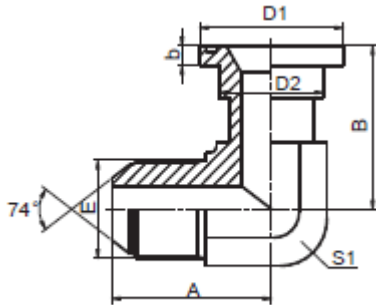




Adaptador Macho JIC-Flange Cod.61 90° (1JFL9)



CODIGO	DESCRIPCION	E	FLANGE SIZE	ORING	A	B	b	D1	D2	S1
ADP1JFL91212N	Codo 90 12MJ-12FL61	1.1/16"X12	3/4"	O214	44,5	54,1	6,73	38,1	31,7	27
ADP1JFL91216N	Codo 90 12MJ-16FL61	1.1/16"X12	1"	O219	48	60,2	8	44,4	38	33
ADP1JFL91612N	Codo 90 16MJ-12FL61	1.5/16"X12	3/4"	O214	49	58	6,73	38,1	31,7	33
ADP1JFL91616N	Codo 90 16MJ-16FL61	1.5/16"X12	1"	O219	49	60,2	8	44,4	38	33
ADP1JFL91620N	Codo 90 16MJ-20FL61	1.5/16"X12	1.1/4"	O222	54	66,5	8	50,8	43	41
ADP1JFL92020N	Codo 90 20MJ-20FL61	1.5/8"X12	1.1/4"	O222	55,5	66,5	8	50,8	43	41

La información recogida en esta ficha (Catálogo) es de carácter orientativo y puede ser modificada o no sin previo aviso. UTECSA no se hace responsable de una correcta utilización del producto, salvo las referentes a defectos de fabricación.