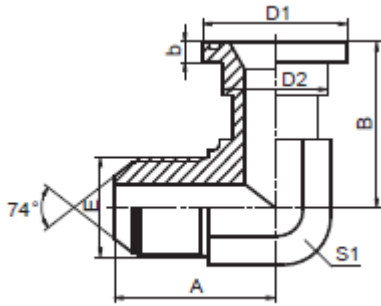




Adaptador Macho JIC-Flange Cod.62 90° (1JFS9)



CODIGO	DESCRIPCION	E	FLANGE SIZE	ORING	A	B	b	D1	D2	S1
ADP1JFS91212N	Codo 90 12MJ-12FL62	1.1/16"X12	3/4"	O214	44,2	54,1	8,76	41,3	32	27
ADP1JFS91216N	Codo 90 12MJ-16FL62	1.1/16"X12	1"	O219	48	60,2	9,6	47,6	38	33
ADP1JFS91612N	Codo 90 16MJ-12FL62	1.5/16"X12	3/4"	O214	49	57	8,76	41,3	32	33
ADP1JFS91616N	Codo 90 16MJ-16FL62	1.5/16"X12	1"	O219	49	60,2	9,53	47,6	38	33
ADP1JFS91620N	Codo 90 16MJ-20FL62	1.5/16"X12	1.1/4"	O222	54	66,5	10,29	54	44	41
ADP1JFS92020N	Codo 90 20MJ-20FL62	1.5/8"X12	1.1/4"	O222	55,5	66,5	10,29	54	44	41

La información recogida en esta ficha (Catálogo) es de carácter orientativo y puede ser modificada o no sin previo aviso. UTECSA no se hace responsable de una correcta utilización del producto, salvo las referentes a defectos de fabricación.