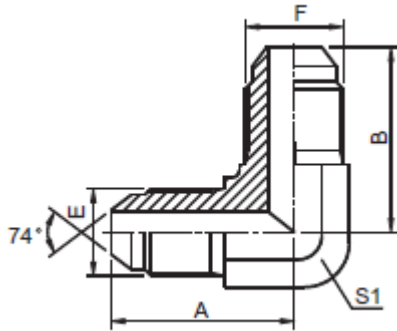




Adaptador Macho JIC-Macho JIC 90° (1J9)



CODIGO	DESCRIPCION	E	F	A	B	S1
ADP1J904N	Codo 90 04MJ	7/16"X20	7/16"X20	24,5	24,5	11
ADP1J905N	Codo 90 05MJ	1/2"X20	1/2"X20	26,6	26,6	14
ADP1J906N	Codo 90 06MJ	9/16"X18	9/16"X18	26,9	26,9	14
ADP1J908N	Codo 90 08MJ	3/4"X16	3/4"X16	32	32	19
ADP1J910N	Codo 90 10MJ	7/8"X14	7/8"X14	37,8	37,8	22
ADP1J912N	Codo 90 12MJ	1.1/16"X12	1.1/16"X12	44,2	44,2	27
ADP1J916N	Codo 90 16MJ	1.5/16"X12	1.5/16"X12	49	49	33
ADP1J920N	Codo 90 20MJ	1.5/8"X12	1.5/8"X12	55,5	55,5	41
ADP1J924N	Codo 90 24MJ	1.7/8"X12	1.7/8"X12	62,5	62,5	48
ADP1J932N	Codo 90 32MJ	2.1/2"X12	2.1/2"X12	78	78	63

La información recogida en esta ficha (Catálogo) es de carácter orientativo y puede ser modificada o no sin previo aviso. UTECSA no se hace responsable de una correcta utilización del producto, salvo las referentes a defectos de fabricación.