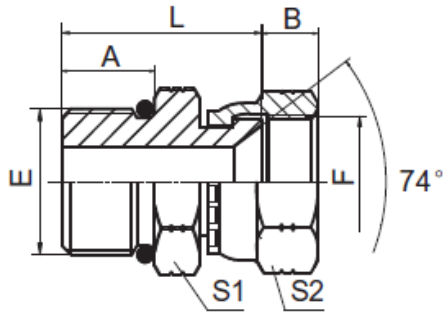




## Adaptador Macho MB-Hembra JIC Giratorio (2OJ)



CODIGO	DESCRIPCION	E	F	E	A	B	L	S1	S2
ADP2OJ04N	Adaptador 04MB-04FJX	7/16"X20	7/16"X20	8.92x1.83	9,1	9	23	14	15
ADP2OJ05N	Adaptador 05MB-05FJX	1/2"X20	1/2"X20	10.52x1.83	9,1	9	23,5	17	17
ADP2OJ06N	Adaptador 06MB-06FJX	9/16"X18	9/16"X18	11.89x1.98	9,9	10,5	24,5	17	19
ADP2OJ08N	Adaptador 08MB-08FJX	3/4"X16	3/4"X16	16.36x2.21	11,1	10,5	29,5	22	24
ADP2OJ10N	Adaptador 10MB-10FJX	7/8"X14	7/8"X14	19.18x2.46	12,7	12	34	27	27
ADP2OJ11N	Adaptador 12MB-10FJX	1.1/16"X12	7/8"X14	23.47x2.95	15,1	12	37	32	27
ADP2OJ12N	Adaptador 12MB-12FJX	1.1/16"X12	1.1/16"X12	23.47x2.95	15,1	15	38,5	32	32
ADP2OJ16N	Adaptador 16MB-16FJX	1.5/16"X12	1.5/16"X12	29.74x2.95	15,1	16	38,5	38	41
ADP2OJ20N	Adaptador 20MB-20FJX	1.5/8"X12	1.5/8"X12	37.46x3.00	15,1	17	44	50	50

La información recogida en esta ficha (Catálogo) es de carácter orientativo y puede ser modificada o no sin previo aviso. UTECSA no se hace responsable de una correcta utilización del producto, salvo las referentes a defectos de fabricación.