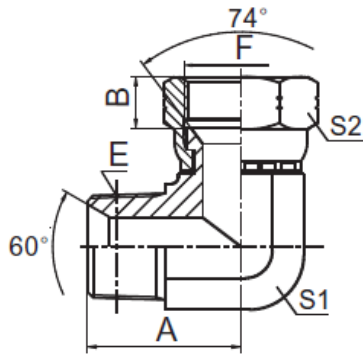




## Adaptador Macho NPT-Hembra JIC Giratorio 90° (2NJ9)



CODIGO	DESCRIPCION	E	F	A	B	S1	S2
ADP2NJ90204N	Codo 90 02MP-04FJX	Z1/4"X18	7/16"X20	21	9	11	17
ADP2NJ90205N	Codo 90 02MP-05FJX	Z1/4"X18	1/2"X20	21	9	11	17
ADP2NJ90404N	Codo 90 04MP-04FJX	Z1/4"X18	7/16"X20	25,5	9	14	17
ADP2NJ90406N	Codo 90 04MP-06FJX	Z1/4"X18	9/16"X18	25,5	10,5	14	19
ADP2NJ90606N	Codo 90 06MP-06FJX	Z3/8"X18	9/16"X18	31	10,5	19	19
ADP2NJ90608N	Codo 90 06MP-08FJX	Z3/8"X18	3/4"X16	31	10,5	19	24
ADP2NJ90808N	Codo 90 08MP-08FJX	Z1/2"X14	3/4"X16	37,3	10,5	22	24
ADP2NJ90810N	Codo 90 08MP-10FJX	Z1/2"X14	7/8"X14	37,3	12	22	27
ADP2NJ90812N	Codo 90 08MP-12FJX	Z1/2"X14	1.1/16"X12	37,5	15	24	32
ADP2NJ91208N	Codo 90 12MP-10FJX	Z3/4"X14	3/4"X16	43,5	10,5	27	24
ADP2NJ91210N	Codo 90 12MP-10FJX	Z3/4"X14	7/8"X14	43,5	12	27	27
ADP2NJ91212N	Codo 90 12MP-12FJX	Z3/4"X14	1.1/16"X12	44	15	27	32
ADP2NJ91614N	Codo 90 16MP-14FJX	Z1"X11.5	1.3/16"X12	49	15	33	36
ADP2NJ91616N	Codo 90 16MP-16FJX	Z1"X11.5	1.5/16"X12	50	16	33	41
ADP2NJ92020N	Codo 90 20MP-20FJX	Z1.1/4"X11.5	1.5/8"X12	53	17	41	50
ADP2NJ92424N	Codo 90 24MP-24FJX	Z1.1/2"X11.5	1.7/8"X12	59	20	48	55

La información recogida en esta ficha (Catálogo) es de carácter orientativo y puede ser modificada o no sin previo aviso. UTECSA no se hace responsable de una correcta utilización del producto, salvo las referentes a defectos de fabricación.