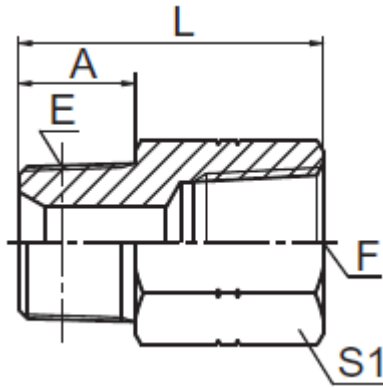




Adaptador Macho NPT-Hembra NPT (5N)

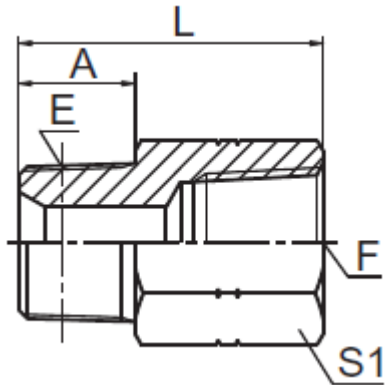


CODIGO	DESCRIPCION	E	F	A	L	S1
ADP5N0202N	Adaptador 02MP-02FP	Z1/8"X27	Z1/8"X27	10,5	25,5	17
ADP5N0204N	Adaptador 02MP-04FP	Z1/8"X27	Z1/4"X18	10,5	31	19
ADP5N0402N	Adaptador 04MP-02FP	Z1/8"X27	Z3/8"X18	11	31	24
ADP5N0404N	Adaptador 04MP-04FP	Z1/4"X18	Z1/4"X18	15	35,3	19
ADP5N0406N	Adaptador 04MP-06FP	Z1/4"X18	Z3/8"X18	15	36,6	24
ADP5N0602N	Adaptador 06MP-02FP	Z3/8"X18	Z1/8"X27	16	22	19
ADP5N0604N	Adaptador 06MP-04FP	Z3/8"X18	Z1/4"X18	16	22	19
ADP5N0606N	Adaptador 06MP-06FP	Z3/8"X18	Z3/8"X18	16	37,6	24
ADP5N0608N	Adaptador 06MP-08FP	Z3/8"X18	Z1/2"X14	17	43,7	30
ADP5N0802N	Adaptador 08MP-02FP	Z1/2"X14	Z1/8"X27			
ADP5N0804N	Adaptador 08MP-04FP	Z1/2"X14	Z1/4"X18	19,5	28	24
ADP5N0806N	Adaptador 08MP-06FP	Z1/2"X14	Z3/8"X18	19,5	28,5	24
ADP5N0812N	Adaptador 08MP-12FP	Z1/2"X14	Z3/4"X14	19,5	49	36
ADP5N1204N	Adaptador 12MP-04FP	Z3/4"X14	Z1/4"X18			
ADP5N1206N	Adaptador 12MP-06FP	Z3/4"X14	Z3/8"X18	19,5	30,5	27
ADP5N1208N	Adaptador 12MP-08FP	Z3/4"X14	Z1/2"X14	19,5	30,5	27
ADP5N1212N	Adaptador 12MP-12FP	Z3/4"X14	Z3/4"X14	19,5	49	36
ADP5N1216N	Adaptador 12MP-16FP	Z3/4"X14	Z1"X11.5	19,5	55,4	41
ADP5N1220N	Adaptador 12MP-20FP	Z3/4"X14	Z1.1/4"X11.5			
ADP5N1606N	Adaptador 16MP-06FP	Z1"X11.5	Z3/8"X18			
ADP5N1608N	Adaptador 16MP-08FP	Z1"X11.5	Z1/2"X14	25,5	35,5	36
ADP5N1612N	Adaptador 16MP-12FP	Z1"X11.5	Z3/4"X14	25,5	36,5	36

La información recogida en esta ficha (Catálogo) es de carácter orientativo y puede ser modificada o no sin previo aviso. UTECSA no se hace responsable de una correcta utilización del producto, salvo las referentes a defectos de fabricación.



Adaptador Macho NPT-Hembra NPT (5N)



CODIGO	DESCRIPCION	E	F	A	L	S1
ADP5N1616N	Adaptador 16MP-16FP	Z1"X11.5	Z1"X11.5	25,5	60,7	41
ADP5N2012N	Adaptador 20MP-12FP	Z1.1/4"X11.5	Z3/4"X14	26,5	38,5	46
ADP5N2016N	Adaptador 20MP-16FP	Z1.1/4"X11.5	Z1"X11.5	26,5	41	46
ADP5N2416N	Adaptador 24MP-16FP	Z1.1/2"X11.5	Z1"X11.5	27,5	41,5	50
ADP5N2420N	Adaptador 24MP-20FP	Z1.1/2"X11.5	Z1.1/4"X11.5	27,5	41	50
ADP5N3216N	Adaptador 32MP-16FP	Z2"X11.5	Z1"X11.5			
ADP5N3220N	Adaptador 32MP-20FP	Z2"X11.5	Z1.1/4"X11.5	27,5	44,5	65
ADP5N3224N	Adaptador 32MP-24FP	Z2"X11.5	Z1.1/2"X11.5	27,5	45	65

La información recogida en esta ficha (Catálogo) es de carácter orientativo y puede ser modificada o no sin previo aviso. UTECSA no se hace responsable de una correcta utilización del producto, salvo las referentes a defectos de fabricación.