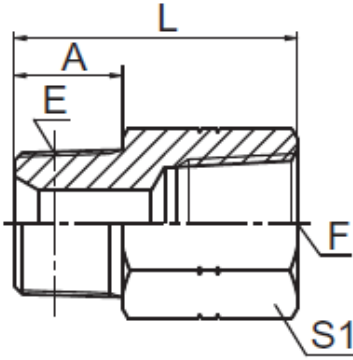




Adaptador Macho NPT-Hembra NPT (5N) Inox SS 304



CODIGO	DESCRIPCION	E	F	A	L	S1
ADP5N0202NX	Adaptador 02MP-02FP Inox 304	Z1/8"X27	Z1/8"X27	10,5	25,5	17
ADP5N0204NX	Adaptador 02MP-04FP Inox 304	Z1/8"X27	Z1/4"X18	10,5	31	19
ADP5N0402NX	Adaptador 04MP-02FP Inox 304	Z1/8"X27	Z3/8"X18	11	31	24
ADP5N0404NX	Adaptador 04MP-04FP Inox 304	Z1/4"X18	Z1/4"X18	15	35,3	19
ADP5N0406NX	Adaptador 04MP-06FP Inox 304	Z1/4"X18	Z3/8"X18	15	36,6	24
ADP5N0604NX	Adaptador 06MP-04FP Inox 304	Z3/8"X18	Z1/4"X18	16	22	19
ADP5N0606NX	Adaptador 06MP-06FP Inox 304	Z3/8"X18	Z3/8"X18	16	37,6	24
ADP5N0608NX	Adaptador 06MP-08FP Inox 304	Z3/8"X18	Z1/2"X14	17	43,7	30
ADP5N0804NX	Adaptador 08MP-04FP Inox 304	Z1/2"X14	Z1/4"X18	19,5	28	24
ADP5N0806NX	Adaptador 08MP-06FP Inox 304	Z1/2"X14	Z3/8"X18	19,5	28,5	24
ADP5N0812NX	Adaptador 08MP-12FP Inox 304	Z1/2"X14	Z3/4"X14	19,5	49	36
ADP5N1206NX	Adaptador 12MP-06FP Inox 304	Z3/4"X14	Z3/8"X18	19,5	30,5	27
ADP5N1208NX	Adaptador 12MP-08FP Inox 304	Z3/4"X14	Z1/2"X14	19,5	30,5	27
ADP5N1216NX	Adaptador 12MP-16FP Inox 304	Z3/4"X14	Z1"X11.5	19,5	55,4	41

La información recogida en esta ficha (Catálogo) es de carácter orientativo y puede ser modificada o no sin previo aviso. UTECSA no se hace responsable de una correcta utilización del producto, salvo las referentes a defectos de fabricación.