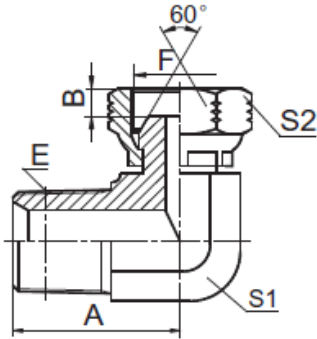




Adaptador Macho NPT-Hembra NPT Giratorio 90° (2NU9)



CODIGO	DESCRIPCION	E	F	A	B	S1	S2
ADP2NU90204N	Codo 90 02MP-04FPX	Z1/8"X27	1/4"X18	21	4,6	11	19
ADP2NU90404N	Codo 90 04MP-04FPX	Z1/4"X18	1/8"X27	25,5	3,5	14	15
ADP2NU90406N	Codo 90 04MP-06FPX	Z1/4"X18	3/8"X18	25,5	6	14	22
ADP2NU90606N	Codo 90 06MP-06FPX	Z3/8"X18	3/8"X18	31	6	19	22
ADP2NU90608N	Codo 90 06MP-08FPX	Z3/8"X18	1/2"X14	31	7,5	19	27
ADP2NU90808N	Codo 90 08MP-08FPX	Z1/2"X14	1/2"X14	37,3	7,5	22	27
ADP2NU90812N	Codo 90 08MP-12FPX	Z1/2"X14	3/4"X14	37,5	8,9	24	32
ADP2NU91212N	Codo 90 12MP-12FPX	Z3/4"X14	3/4"X14	44	8,9	27	32
ADP2NU91216N	Codo 90 12MP-16FPX	Z3/4"X14	1"X11.5	45	10,5	30	41
ADP2NU91616N	Codo 90 16MP-16FPX	Z1"X11.5	1"X11.5	50	10,5	33	41
ADP2NU9162N	Codo 90 16MP-20FPX	Z1"X11.5	Z1.1/4"X11.5				
ADP2NU92024N	Codo 90 20MP-24FPX	Z1.1/4"X11.5	Z1.1/2"X11.5				
ADP2NU9202N	Codo 90 20MP-20FPX	Z1.1/4"X11.5	1.1/4"X11.5	54,5	11,2	41	50
ADP2NU9242N	Codo 90 24MP-24FPX	Z1.1/2"X11.5	1.1/2"X11.5	59,5	11,2	48	55
ADP2NU93232N	Codo 90 32MP-32FPX	Z2"X11.5	2"X11.5	73,5	11,2	63	70

La información recogida en esta ficha (Catálogo) es de carácter orientativo y puede ser modificada o no sin previo aviso. UTECSA no se hace responsable de una correcta utilización del producto, salvo las referentes a defectos de fabricación.