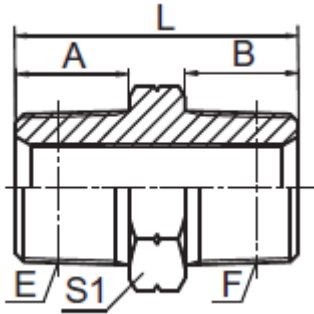




Adaptador Macho NPT-Macho NPT (1N) Inox SS 304



CODIGO	DESCRIPCION	E	F	A	B	L	S1
ADP1N0202NX	Adaptador 02MP-02MP Inox 304	Z1/8"X27	Z1/8"X27	10,5	10,5	27	12
ADP1N0204NX	Adaptador 02MP-04MP Inox 304	Z1/8"X27	Z1/4"X18	10,5	15	31	17
ADP1N0404NX	Adaptador 04MP-04MP Inox 304	Z1/4"X18	Z1/4"X18	15	15	35	17
ADP1N0406NX	Adaptador 04MP-06MP Inox 304	Z1/4"X18	Z3/8"X18	15	16	37	19
ADP1N0408NX	Adaptador 04MP-08MP Inox 304	Z1/4"X18	Z1/2"X14	15	19,5	41,5	22
ADP1N0606NX	Adaptador 06MP-06MP Inox 304	Z3/8"X18	Z3/8"X18	16	16	38	19
ADP1N0608NX	Adaptador 06MP-08MP Inox 304	Z3/8"X18	Z1/2"X14	16	19,5	43,5	22
ADP1N0808NX	Adaptador 08MP-08MP Inox 304	Z1/2"X14	Z1/2"X14	19,5	19,5	47	22
ADP1N0812NX	Adaptador 08MP-12MP Inox 304	Z1/2"X14	Z3/4"X14	19,5	19,5	49	27
ADP1N1212NX	Adaptador 12MP-12MP Inox 304	Z3/4"X14	Z3/4"X14	19,5	19,5	49	27

La información recogida en esta ficha (Catálogo) es de carácter orientativo y puede ser modificada o no sin previo aviso. UTECSA no se hace responsable de una correcta utilización del producto, salvo las referentes a defectos de fabricación.