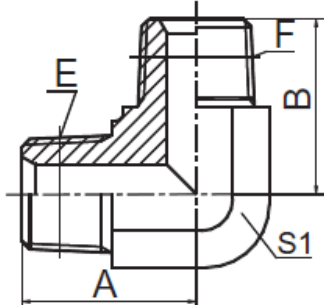




Adaptador Macho NPT-Macho NPT 90° (1N9)



CODIGO	DESCRIPCION	E	F	A	B	S1
ADP1N90202N	Codo 90 02MP-02MP	Z1/8"X27	Z1/8"X27	21	21	11
ADP1N90404N	Codo 90 04MP-04MP	Z1/4"X18	Z1/4"X18	25,5	25,5	14
ADP1N90606N	Codo 90 06MP-06MP	Z3/8"X18	Z3/8"X18	31	31	19
ADP1N90808N	Codo 90 08MP-08MP	Z1/2"X14	Z1/2"X14	37,3	37,3	22
ADP1N91212N	Codo 90 12MP-12MP	Z3/4"X14	Z3/4"X14	44	44	27
ADP1N91616N	Codo 90 16MP-16MP	Z1"X11.5	Z1"X11.5	50	50	33
ADP1N92020N	Codo 90 20MP-20MP	Z1.1/4"X11.5	Z1.1/4"X11.5	54	54	41
ADP1N92424N	Codo 90 24MP-24MP	Z1.1/2"X11.5	Z1.1/2"X11.5	63	63	48

La información recogida en esta ficha (Catálogo) es de carácter orientativo y puede ser modificada o no sin previo aviso. UTECSA no se hace responsable de una correcta utilización del producto, salvo las referentes a defectos de fabricación.