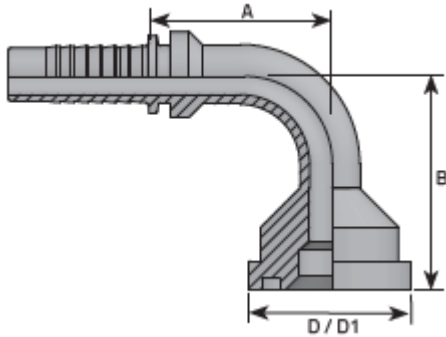




Conexión Flange FL (Cod.61) 90°



CODIGO	DESCRIPCION	D.N.	HOSE SIZE	DIAM	D	D1 MM	B MM	A MM	BAR	PSI
LAMFL3900808	Conexion 08-08FL6190 (FL3 90 1/2" 13)	-8	1/2"	12,8	1/2"	30,2	43	39	350	5076
LAMFL3901213	Conexion 08-12FL6190 (FL3 90 3/4" 13)	-8	1/2"	12,8	3/4"	38,1	50	39	350	5076
LAMFL3901216	Conexion 10-12FL6190 (FL3 90 3/4" 16)	-10	5/8"	16	3/4"	38,1	55	49	350	5076
LAMFL3901219	Conexion 12-12FL6190 (FL3 90 3/4" 19)	-12	3/4"	19	3/4"	38,1	58	57	350	5076
LAMFL3901619	Conexion 12-16FL6190 (FL3 90 1" 19)	-12	3/4"	19	1"	44,5	62	57	350	5076
LAMFL3901625	Conexion 16-16FL6190 (FL3 90 1" 25)	-16	1"	25,4	1"	44,5	64	77	280	4061
LAMFL3902025	Conexion 16-20FL6190 (FL3 90 1"1/4 25)	-16	1"	25,4	1.1/4"	50,8	70	77	280	4061
LAMFL3902032	Conexion 20-20FL6190 (FL3 90 1"1/4 32)	-20	1.1/4"	31,8	1.1/4"	50,8	87	89	210	3046
LAMFL3902432	Conexion 20-24FL6190 (FL3 90 1"1/2 32)	-20	1.1/4"	31,8	1.1/2"	60,3	88	89	210	3046
LAMFL3902438	Conexion 24-24FL6190 (FL3 90 1"1/2 38)	-24	1.1/2"	38,1	1.1/2"	60,3	102	101	185	2683
LAMFL3903238	Conexion 24-32FL6190 (FL3 90 2" 38)	-24	1.1/2"	38,1	2"	71,4	118	101	185	2683
LAMFL3903251	Conexion 32-32FL6190 (FL3 90 2" 50)	-32	2"	50,8	2"	71,4	120	144	170	2466

La información recogida en esta ficha (Catálogo) es de carácter orientativo y puede ser modificada o no sin previo aviso. UTECSA no se hace responsable de una correcta utilización del producto, salvo las referentes a defectos de fabricación.