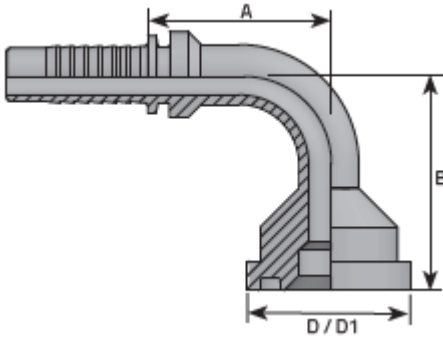




## Conexión Flange FLH (Cod.62) 90°



CODIGO	DESCRIPCION	D.N.	HOSE SIZE	DIAM	D	D1 MM	B MM	A MM	BAR	PSI
LAMFL6900808	Conexion 08-08FL6290 (FL6 90 1/2" 13)	-8	1/2"	12,8	1/2"	31,7	44	39	415	6019
LAMFL6901213	Conexion 08-12FL6290 (FL6 90 3/4" 13)	-8	1/2"	12,8	3/4"	41,3	51	39	415	6019
LAMFL6901216	Conexion 10-12FL6290 (FL6 90 3/4" 16)	-10	5/8"	16	3/4"	41,3	59	49	350	5076
LAMFL6901219	Conexion 12-12FL6290 (FL6 90 3/4" 19)	-12	3/4"	19	3/4"	41,3	62	57	350	5076
LAMFL6901619	Conexion 12-16FL6290 (FL6 90 1" 19)	-12	3/4"	19	1"	47,6	67	57	350	5076
LAMFL6901625	Conexion 16-16FL6290 (FL6 90 1" 25)	-16	1"	25,4	1"	47,6	69	77	280	4061
LAMFL6902025	Conexion 16-20FL6290 (FL6 90 1"1/4 25)	-16	1"	25,4	1.1/4"	54	73	77	280	4061
LAMFL6902032	Conexion 20-20FL6290 (FL6 90 1"1/4 32)	-20	1.1/4"	31,8	1.1/4"	54	93	89	210	3046
LAMFL6902432	Conexion 20-24FL6290 (FL6 90 1"1/2 32)	-20	1.1/4"	31,8	1.1/2"	63,5	97	89	210	3046
LAMFL6902438	Conexion 24-24FL6290 (FL6 90 1"1/2 38)	-24	1.1/2"	38,1	1.1/2"	63,5	111	101	185	2683
LAMFL6903238	Conexion 24-32FL6290 (FL6 90 2" 38)	-24	1.1/2"	38,1	2"	79,4	126	101	185	2683
LAMFL6903251	Conexion 32-32FL6290 (FL6 90 2" 51)	-32	2"	50,8	2"	79,4	128	144	172	2495

La información recogida en esta ficha (Catálogo) es de carácter orientativo y puede ser modificada o no sin previo aviso. UTECSA no se hace responsable de una correcta utilización del producto, salvo las referentes a defectos de fabricación.