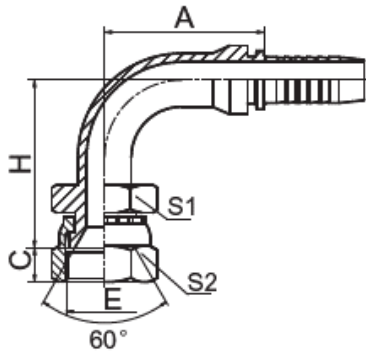




Conexión Hembra Compatible KOMATSU 90°



CODIGO	DESCRIPCION	E	HOSE DN	HOSE DASH	A	C	H	S1	S2
LAMHK900414N	Conexion Hembra Compatible KOMATSU 90° 04-14	M14X1.5	6	4	30	10,5	40	19	19
LAMHK900618N	Conexion Hembra Compatible KOMATSU 90° 06-18	M18X1.5	10	6	35,3	11,5	46,3	24	24
LAMHK900822N	Conexion Hembra Compatible KOMATSU 90° 08-22	M22X1.5	12	8	41	14	52,5	27	27
LAMHK901024N	Conexion Hembra Compatible KOMATSU 90° 10-24	M24X1.5	16	10	56	15	59	32	32
LAMHK901230N	Conexion Hembra Compatible KOMATSU 90° 12-30	M30X1.5	20	12	65,5	18,3	71,5	36	36
LAMHK901633N	Conexion Hembra Compatible KOMATSU 90° 16-33	M33X1.5	25	16	76,7	21,3	76	41	41
LAMHK902036N	Conexion Hembra Compatible KOMATSU 90° 20-36	M36X1.5	32	20	93	20	89	46	46
LAMHK902442N	Conexion Hembra Compatible KOMATSU 90° 24-42	M42X1.5	40	24	109,4	18,8	108	55	55

La información recogida en esta ficha (Catálogo) es de carácter orientativo y puede ser modificada o no sin previo aviso. UTECSA no se hace responsable de una correcta utilización del producto, salvo las referentes a defectos de fabricación.