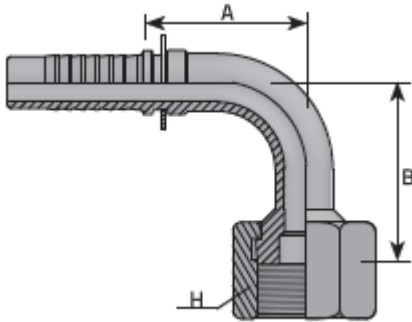




## Conexión Hembra FORX 90°



CODIGO	DESCRIPCION	D.N.	HOSE SIZE	DIAM	T INCH	t/1"	H MM	B MM	A MM	BAR	PSI
LAMORFS900406	Conexion 04-04FFORX90 (ORFS 90 9/16"-18 06)	-4	1/4"	6,4	9/16"	18	17	29,5	28	450	6526
LAMORFS900606	Conexion 04-06FFORX90 (ORFS 90 11/16"-16 06)	-4	1/4"	6,4	11/16"	16	22	30	28	450	6526
LAMORFS900608	Conexion 05-06FFORX90 (ORFS 90 11/16"-16 08)	-5	5/16"	7,9	11/16"	16	22	29	29	350	5076
LAMORFS900610	Conexion 06-06FFORX90 (ORFS 90 11/16"-16 10)	-6	3/8"	9,5	11/16"	16	22	29	36	445	6454
LAMORFS900810	Conexion 06-08FFORX90 (ORFS 90 13/16"-16 10)	-6	3/8"	9,5	13/16"	16	24	32	34	445	6454
LAMORFS900813	Conexion 08-08FFORX90 (ORFS 90 13/16"-16 13)	-8	1/2"	12,8	13/16"	16	24	36	37,5	415	6019
LAMORFS901013	Conexion 08-10FFORX90 (ORFS 90 1"-14 13)	-8	1/2"	12,8	1"	14	30	39	39	415	6019
LAMORFS901016	Conexion 10-10FFORX90 (ORFS 90 1"-14 16)	-10	5/8"	16	1"	14	30	43,5	51,5	350	5076
LAMORFS901213	Conexion 08-12FFORX90 (ORFS 90 1"3/16"-12 13)	-8	1/2"	12,8	1.3/16"	12	36	41	38	415	6019
LAMORFS901216	Conexion 10-12FFORX90 (ORFS 90 1"3/16-12 16)	-10	5/8"	16	1.3/16"	12	36	48	46,5	350	5076
LAMORFS901219	Conexion 12-12FFORX90 (ORFS 90 1"3/16"-12 19)	-12	3/4"	19	1.3/16"	12	36	49	56	350	5076
LAMORFS901619	Conexion 12-16FFORX90 (ORFS 90 1"7/16-12 19)	-12	3/4"	19	1.7/16"	12	41	54	56,5	350	5076
LAMORFS901625	Conexion 16-16FFORX90 (ORFS 90 1"7/16-12 25)	-16	1"	25,4	1.7/16"	12	41	59,5	74	280	4061
LAMORFS902032	Conexion 20-20FFORX90 (ORFS 90 1"11/16-12 31)	-20	1.1/4"	31,8	1.11/16"	12	50	75,5	90	210	3046
LAMORFS902438	Conexion 24-24FFORX90 (ORFS 90 2"-12 38)	-24	1.1/2"	38,1	2"	12	60	84	99	185	2683

La información recogida en esta ficha (Catálogo) es de carácter orientativo y puede ser modificada o no sin previo aviso. UTECSA no se hace responsable de una correcta utilización del producto, salvo las referentes a defectos de fabricación.