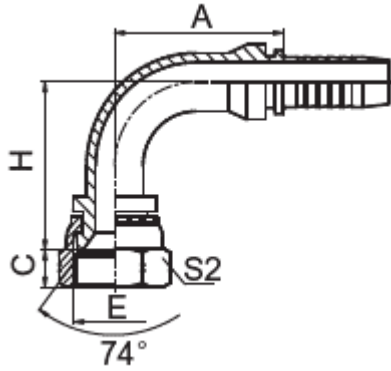




Conexión Hembra JIC 90°



CODIGO	DESCRIPCION	E	HOSE DN	HOSE DASH	A	C	S1	S2
LAMFJX900403N	Conexion 90° 04-04FJX	7/16"X20	5	3	26,5	9	30,5	15
LAMFJX900404N	Conexion 90° 04-04FJX	7/16"X20	6	4	30	9	33,5	15
LAMFJX900504N	Conexion 90° 04-05FJX	1/2"X20	6	4	30	9,5	34	17
LAMFJX900505N	Conexion 90° 05-05FJX	1/2"X20	8	5	33	9,5	37	17
LAMFJX900604N	Conexion 90° 04-06FJX	9/16"X18	6	4	30	10,5	34	19
LAMFJX900605N	Conexion 90° 05-06FJX	9/16"X18	8	5	33	10,5	37	19
LAMFJX900606N	Conexion 90° 06-06FJX	9/16"X18	10	6	35,3	10,5	39,3	19
LAMFJX900608N	Conexion 90° 08-06FJX	9/16"X18	12	8	35,8	10,5	39,8	19
LAMFJX900806N	Conexion 90° 06-08FJX	3/4"X16	10	6	35,3	11	41,3	24
LAMFJX900808N	Conexion 90° 08-08FJX	3/4"X16	12	8	41	11	47,5	24
LAMFJX900810N	Conexion 90° 10-08FJX	3/4"X16	16	10	49	11	47,5	24
LAMFJX901008N	Conexion 90° 08-10FJX	7/8"X14	12	8	41	13	48	27
LAMFJX901010N	Conexion 90° 10-10FJX	7/8"X14	16	10	56	13	52,5	27
LAMFJX901012N	Conexion 90° 12-10FJX	7/8"X14	20	12	64,9	13	62	27
LAMFJX901208N	Conexion 90° 08-12FJX	1.1/16"X12	12	8	41	15	49,5	32
LAMFJX901210N	Conexion 90° 10-12FJX	1.1/16"X12	16	10	56	15	54	32
LAMFJX901212N	Conexion 90° 12-12FJX	1.1/16"X12	20	12	65,5	15	63,5	32
LAMFJX901216N	Conexion 90° 16-12FJX	1.1/16"X12	25	16	74	15	63,5	32
LAMFJX901612N	Conexion 90° 12-16FJX	1.5/16"X12	20	12	65,5	16	63,5	41
LAMFJX901616N	Conexion 90° 16-16FJX	1.5/16"X12	25	16	76,7	16	70	41
LAMFJX902020N	Conexion 90° 20-20FJX	1.5/8"X12	32	20	91,5	17	80,5	50
LAMFJX902420N	Conexion 90° 20-24FJX	1.7/8"X12	32	20	91,5	20	80,5	55
LAMFJX902424N	Conexion 90° 24-24FJX	1.7/8"X12	40	24	109,4	20	94	55
LAMFJX903232N	Conexion 90° 32-32FJX	2.1/2"X12	50	32	133,1	23,5	121,8	75

La información recogida en esta ficha (Catálogo) es de carácter orientativo y puede ser modificada o no sin previo aviso. UTECSA no se hace responsable de una correcta utilización del producto, salvo las referentes a defectos de fabricación.



La información recogida en esta ficha (Catálogo) es de carácter orientativo y puede ser modificada o no sin previo aviso. UTECSA no se hace responsable de una correcta utilización del producto, salvo las referentes a defectos de fabricación.