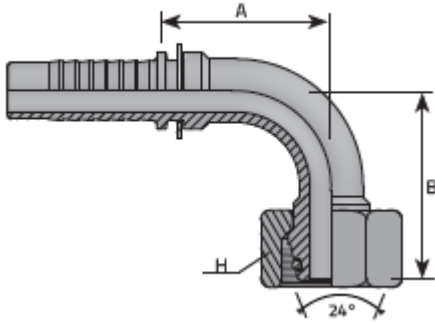




Conexión Hembra Métrica 90° (Serie S/L)

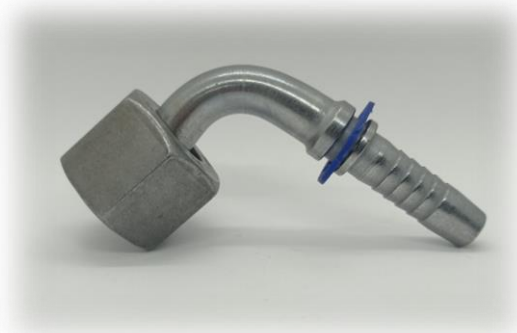
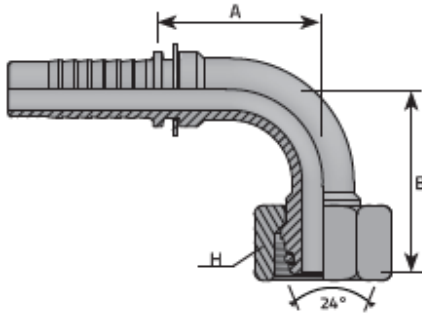


| CODIGO | DESCRIPCION | D.N. | HOSE SIZE | DIAM MM | T INCH | D MM | H MM | B MM | A MM | BAR | PSI |
|---------------|---|------|-----------|---------|-----------|------|------|------|------|-----|------|
| LAMDKO9006L05 | Conexion HM 03-06L90 (DKOL 90 06L 05) | -3 | 3/16" | 4,8 | M12 x 1.5 | 6 | 14 | 31,5 | 29,5 | 250 | 3626 |
| LAMDKO9006L06 | Conexion HM 04-06L90 (DKOL 90 06L 06) | -4 | 1/4" | 6,4 | M12 x 1.5 | 6 | 17 | 31,5 | 29,5 | 250 | 3626 |
| LAMDKO9006S06 | Conexion HM 04-06S90 (DKOS 90 06S 06) | -4 | 1/4" | 6,4 | M14 x 1.5 | 6 | 17 | 31,5 | 29,5 | 450 | 6526 |
| LAMDKO9008L06 | Conexion HM 04-08L90 (DKOL 90 08L 06) | -4 | 1/4" | 6,4 | M14 x 1.5 | 8 | 17 | 31,5 | 29,5 | 250 | 3626 |
| LAMDKO9008S06 | Conexion HM 04-08S90 (DKOS 90 08S 06) | -4 | 1/4" | 6,4 | M16 x 1.5 | 8 | 19 | 31,5 | 29,5 | 450 | 6526 |
| LAMDKO9010L06 | Conexion HM 04-10L 90 (DKOL 90 10L 06) | -4 | 1/4" | 6,4 | M16 x 1.5 | 10 | 19 | 32,5 | 29 | 250 | 3626 |
| LAMDKO9010L08 | Conexion HM 05-10L90 (DKOL 90 10L 08) | -5 | 5/16" | 7,9 | M16 x 1.5 | 10 | 19 | 32,5 | 31 | 250 | 3626 |
| LAMDKO9010L10 | Conexion HM 06-10L90 (DKOL 90 10L 10) | -6 | 3/8" | 9,5 | M16 x 1.5 | 10 | 19 | 38 | 33 | 250 | 3626 |
| LAMDKO9010S06 | Conexion HM 04-10S90 (DKOS 90 10S 06) | -4 | 1/4" | 6,4 | M18 x 1.5 | 10 | 22 | 32,5 | 29 | 450 | 6526 |
| LAMDKO9010S08 | Conexion HM 05-10S90 (DKOS 90 10S 08) | -5 | 5/16" | 7,9 | M18 x 1.5 | 10 | 22 | 32,5 | 31 | 350 | 5076 |
| LAMDKO9010S10 | Conexion HM 06-10S90 (DKOS 90 10S 10) | -6 | 3/8" | 9,5 | M18 x 1.5 | 10 | 22 | 38 | 33 | 450 | 6526 |
| LAMDKO9012L06 | Conexion HM 04-12L90 (DKOL 90 12L 06) | -4 | 1/4" | 6,4 | M18 x 1.5 | 12 | 22 | 30,5 | 27 | 250 | 3626 |
| LAMDKO9012L08 | Conexion HM 05-12L90 (DKOL 90 12L 08) | -5 | 5/16" | 7,9 | M18 x 1.5 | 12 | 22 | 37 | 29 | 250 | 3626 |
| LAMDKO9012L10 | Conexion HM 06-12L90 (DKOL 90 12L 10) | -6 | 3/8" | 9,5 | M18 x 1.5 | 12 | 22 | 37,5 | 35,5 | 250 | 3626 |
| LAMDKO9012S06 | Conexion HM 04-12S90 (DKOS 90 12S 06) | -4 | 1/4" | 6,4 | M20 x 1.5 | 12 | 24 | 30,5 | 27 | 450 | 6526 |

La información recogida en esta ficha (Catálogo) es de carácter orientativo y puede ser modificada o no sin previo aviso. UTECSA no se hace responsable de una correcta utilización del producto, salvo las referentes a defectos de fabricación.



Conexión Hembra Métrica 90° (Serie S/L)

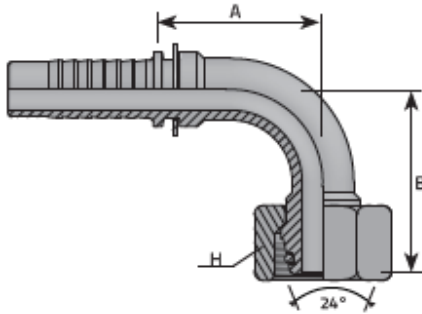


| CODIGO | DESCRIPCION | D.N. | HOSE SIZE | DIAM MM | T INCH | D MM | H MM | B MM | A MM | BAR | PSI |
|---------------|--|------|-----------|---------|-----------|------|------|------|------|-----|------|
| LAMDKO9012S08 | Conexion HM 05-12S90 (DKOS90 12S 08) | -5 | 5/16" | 7,9 | M20 x 1.5 | 12 | 24 | 37 | 29 | 350 | 5076 |
| LAMDKO9012S10 | Conexion HM 06-12S90 (DKOS 90 12S 10) | -6 | 3/8" | 9,5 | M20 x 1.5 | 12 | 24 | 37,5 | 35,5 | 450 | 6526 |
| LAMDKO9014S10 | Conexion HM 06-14S90 (DKOS 90 14S 10) | -6 | 3/8" | 9,5 | M22 x 1.5 | 14 | 27 | 42 | 34 | 450 | 6526 |
| LAMDKO9015L10 | Conexion HM 06-15L90 (DKOL 90 15L 10) | -6 | 3/8" | 9,5 | M22 x 1.5 | 15 | 27 | 42 | 34 | 250 | 3626 |
| LAMDKO9015L13 | Conexion HM 08-15L90 (DKOL 90 15L 13) | -8 | 1/2" | 12,8 | M22 x 1.5 | 15 | 27 | 44 | 39,5 | 250 | 3626 |
| LAMDKO9016S10 | Conexion HM 06-16S90 (DKOS 90 16S 10) | -6 | 3/8" | 9,5 | | | | | | | |
| LAMDKO9016S13 | Conexion HM 08-16S90 (DKOS 90 16S 13) | -8 | 1/2" | 12,8 | M24 x 1.5 | 16 | 30 | 45 | 39,5 | 420 | 6091 |
| LAMDKO9018L13 | Conexion HM 08-18L90 (DKOL 90 18L 13) | -8 | 1/2" | 12,8 | M26 x 1.5 | 18 | 32 | 46,5 | 39,5 | 160 | 2320 |
| LAMDKO9018L16 | Conexion HM 10-18L90 (DKOL 90 18L 16) | -10 | 5/8" | 16 | M26 x 1.5 | 18 | 32 | 50,5 | 48,5 | 160 | 2320 |
| LAMDKO9020S16 | Conexion HM 10-20S90 (DKOS 90 20S 16) | -10 | 5/8" | 16 | M30 x 2 | 20 | 36 | 56 | 48,5 | 350 | 5076 |
| LAMDKO9020S19 | Conexion HM 12-20S90 (DKOS 90 20S 19) | -12 | 3/4" | 19 | M30 x 2 | 20 | 36 | 59 | 56,5 | 350 | 5076 |
| LAMDKO9022L16 | Conexion HM 10-22L90 (DKOL 90 22L 16) | -10 | 5/8" | 16 | M30 x 2 | 22 | 36 | 53 | 48,5 | 160 | 2320 |
| LAMDKO9022L19 | Conexion HM 12-22L90 (DKOL 90 22L 19) | -12 | 3/4" | 19 | M30 x 2 | 22 | 36 | 55,5 | 56,5 | 160 | 2320 |
| LAMDKO9025S19 | Conexion HM 12-25S90 (DKOS 90 25S 19) | -12 | 3/4" | 19 | M36 x 2 | 25 | 46 | 59 | 56,5 | 350 | 5076 |
| LAMDKO9025S25 | Conexion HM 16-25S90 (DKOS 90 25S 25) | -16 | 1" | 25,4 | M36 x 2 | 25 | 46 | 75 | 73 | 280 | 4061 |

La información recogida en esta ficha (Catálogo) es de carácter orientativo y puede ser modificada o no sin previo aviso. UTECSA no se hace responsable de una correcta utilización del producto, salvo las referentes a defectos de fabricación.



Conexión Hembra Métrica 90° (Serie S/L)



| CODIGO | DESCRIPCION | D.N. | HOSE SIZE | DIAM MM | T INCH | D MM | H MM | B MM | A MM | BAR | PSI |
|---------------|---|------|-----------|---------|---------|------|------|------|------|-----|------|
| LAMDKO9028L19 | Conexion HM 12-28L90 (DKOL 90 28L 19) | -12 | 3/4" | 19 | | | | | | | |
| LAMDKO9028L25 | Conexion HM 16-28L90 (DKOL 90 28L 25) | -16 | 1" | 25,4 | M36 x 2 | 28 | 41 | 72,5 | 73 | 100 | 1450 |
| LAMDKO9030S25 | Conexion HM 16-30S90 (DKOS 90 30S 25) | -16 | 1" | 25,4 | M42 x 2 | 30 | 50 | 75 | 73 | 280 | 4061 |
| LAMDKO9035L32 | Conexion HM 20-35L90 (DKOL 90 35L 32) | -20 | 1.1/4" | 31,8 | M45 x 2 | 35 | 50 | 86,5 | 92 | 100 | 1450 |
| LAMDKO9038S32 | Conexion HM 20-38S90 (DKOS 90 38S 32) | -20 | 1.1/4" | 31,8 | M52 x 2 | 38 | 60 | 86 | 92 | 210 | 3046 |
| LAMDKO9042L38 | Conexion HM 24-42L 90 (DKOL 90 42L 38) | -24 | 1.1/2" | 38,1 | M52 x 2 | 42 | 60 | 94 | 99 | 100 | 1450 |

La información recogida en esta ficha (Catálogo) es de carácter orientativo y puede ser modificada o no sin previo aviso. UTECSA no se hace responsable de una correcta utilización del producto, salvo las referentes a defectos de fabricación.