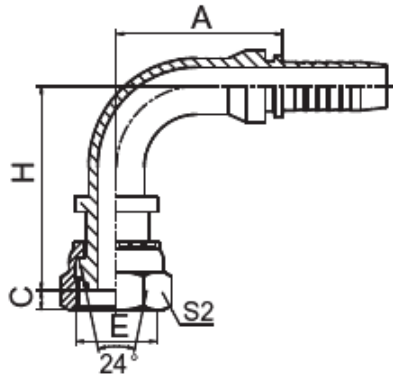


**Conexión Hembra Métrica (Serie S/L) 90° Wurkonen**



CODIGO	DESCRIPCION	E	HOSE DN	HOSE DASH	TUBE OD	O-RING	A	C	H	S2
LAMHM90180	CONEXION HM 06-12L90 (DKOL 90 12L 10)	M18X1.5	10	6	12	O10.0X1.5	35,3	2,5	44,3	24
LAMHM90200	CONEXION HM 08-15L90 (DKOL 90 15L 13)	M22X1.5	12	8	15	O12.0X2.0	41	2,5	52	27
LAMHM90220	CONEXION HM 06-12S90 (DKOS 90 12S 10)	M20X1.5	10	6	12	O10.0X1.5	35,3	2,5	44,3	24

La información recogida en esta ficha (Catálogo) es de carácter orientativo y puede ser modificada o no sin previo aviso. UTECSA no se hace responsable de una correcta utilización del producto, salvo las referentes a defectos de fabricación.