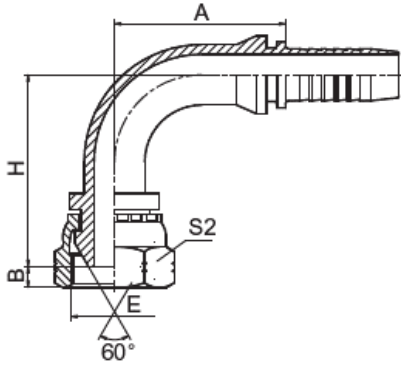




Conexión Hembra NPT Giratorio (Cono 60°) 90°



CODIGO	DESCRIPCION	E	HOSE DN	HOSE DASH	A	B	H	S2
LAMNPSM90404	Conexion 04-04FPX 90°	1/4"X18	6	4	30	4,6	36,5	19
LAMNPSM90604	Conexion 04-06FPX 90°	3/8"X18	6	4	30	6	37,7	22
LAMNPSM90605	Conexion 05-06FPX 90°	3/8"X18	8	5	34	6	40,7	22
LAMNPSM90606	Conexion 06-06FPX 90°	3/8"X18	10	6	35,3	6	43	22
LAMNPSM90808	Conexion 08-08FPX 90°	1/2"X14	12	8	41	7,5	51	27
LAMNPSM91210	Conexion 10-12FPX 90°	3/4"X14	16	10	56,5	8,9	53,5	32
LAMNPSM91212	Conexion 12-12FPX 90°	3/4"X14	20	12	65,5	8,9	69,1	32
LAMNPSM91612T	Conexion 12-16FPX 90°	1"X11.5	20	12	65,5	10,5	64,5	41
LAMNPSM91616	Conexion 16-16FPX 90°	1"X11.5	25	16	76,7	10,5	73,8	41
LAMNPSM92020	Conexion 20-20FPX 90°	1.1/4"X11.5	32	20	91,5	11,2	86	50
LAMNPSM92420	Conexion 20-24FPX 90°	1.1/2"X11.5	32	20	91,5	11,2	83,5	55
LAMNPSM92424	Conexion 24-24FPX 90°	1.1/2"X11.5	40	24	109,4	11,2	101,5	55

La información recogida en esta ficha (Catálogo) es de carácter orientativo y puede ser modificada o no sin previo aviso. UTECSA no se hace responsable de una correcta utilización del producto, salvo las referentes a defectos de fabricación.