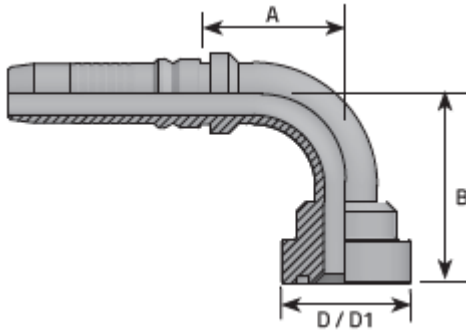




Conexión Interlock Compatible CAT 90°



CODIGO	DESCRIPCION	D.N.	HOSE SIZE	DIAM MM	D INCH	D1 MM	B MM	A MM	BAR	PSI
LAMMFCAT91219	Conexion 12-12MFL Compatible CAT90 (MFLCAT90 3/4" 19)	-12	3/4"	19	3/4"	41,3	67	54,7	420	6091
LAMMFCAT91619	Conexion 12-16MFL Compatible CAT90 (MFLCAT90 1" 19)	-12	3/4"	19	1"	47,6	73	54,7	420	6091
LAMMFCAT91625	Conexion 16-16MFL Compatible CAT90 (MFLCAT90 1" 25)	-16	1"	25,4	1"	47,6	75	70,6	415	6019
LAMMFCAT92025	Conexion 16-20MFL Compatible CAT90 (MFLCAT90 1"1/4 25)	-16	1"	25,4	1.1/4"	54	80	74,6	415	6019
LAMMFCAT92031	Conexion 20-20MFL Compatible CAT90 (MFLCAT90 1"1/4 32)	-20	1.1/4"	31,8	1.1/4"	54	97	87,7	415	6019
LAMMFCAT92431	Conexion 20-24MFL Compatible CAT90 (MFLCAT90 1"1/2 32)	-20	1.1/4"	31,8	1.1/2"	63,5	99	87,7	415	6019
LAMMFCAT92438	Conexion 24-24MFL Compatible CAT90 (MFLCAT90 1"1/2 38)	-24	1.1/2"	38,1	1.1/2"	63,5	113	99,5	345	5004

La información recogida en esta ficha (Catálogo) es de carácter orientativo y puede ser modificada o no sin previo aviso. UTECSA no se hace responsable de una correcta utilización del producto, salvo las referentes a defectos de fabricación.