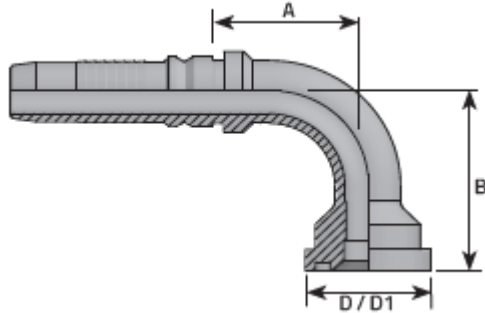




Conexión Interlock FL (Cod. 61) 90°



CODIGO	DESCRIPCION	D.N.	HOSE SIZE	DIAM MM	D INCH	D1 MM	B MM	A MM	BAR	PSI
LAMMFL3901219	CODO 90° Interlock 12-12FL61 (MFL3 90 3/4" 19)	-12	3/4"	19	3/4"	38,1	58	54,7	420	6091
LAMMFL3901619	CODO 90° Interlock 12-16FL61 (MFL3 90 1" 19)	-12	3/4"	19	1"	44,5	62	54,7	420	6091
LAMMFL3901625	CODO 90° Interlock 16-16FL61 (MFL3 90 1" 25)	-16	1"	25,4	1"	44,5	68	70,6	415	6019
LAMMFL3902025	CODO 90° Interlock 16-20FL61 (MFL3 90 1 1/4" 25)	-16	1"	25,4	1.1/4"	50,8	70	74,6	415	6019
LAMMFL3902032	CODO 90° Interlock 20-20FL61 (MFL3 90 1 1/4" 32)	-20	1.1/4"	31,8	1.1/4"	50,8	87	87,7	250	3626
LAMMFL3902432	CODO 90° Interlock 20-24FL61 (MFL3 90 1 1/2" 32)	-20	1.1/4"	31,8	1.1/2"	60,3	88	87,7	250	3626
LAMMFL3902438	CODO 90° Interlock 24-24FL61 (MFL3 90 1 1/2" 38)	-24	1.1/2"	38,1	1.1/2"	60,3	102	99,5	200	2901
LAMMFL3903238	CODO 90° Interlock 24-32FL61 (MFL3 90 2" 38)	-24	1.1/2"	38,1	2"	71,4	118	99,5	200	2901
LAMMFL3903250	CODO 90° Interlock 32-32FL61 (MFL3 90 2" 50)	-32	2"	50,8	2"	71,4	12	144	200	2901

La información recogida en esta ficha (Catálogo) es de carácter orientativo y puede ser modificada o no sin previo aviso. UTECSA no se hace responsable de una correcta utilización del producto, salvo las referentes a defectos de fabricación.