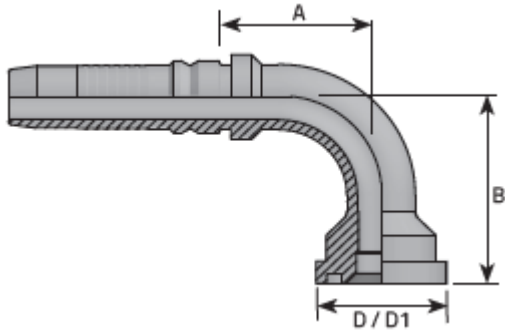




Conexión Interlock FLH (Cod. 62) 90°



CODIGO	DESCRIPCION	D.N.	HOSE SIZE	DIAM MM	D INCH	D1 MM	B MM	A MM	BAR	PSI
LAMMFL6901225	Conexion Interlock 16-12FL62 (MFL6 90 3/4" 25)	-16	1"	25,4	3/4"	41,3	64	74,6	415	6019
LAMMFL6901619	Conexion Interlock 12-16FL62 (MFL6 90 1" 19)	-12	3/4"	19	1"	47,6	67	54,7	420	6091
LAMMFL6901625	Conexion Interlock 16-16FL62 (MFL6 90 1" 25)	-16	1"	25,4	1"	47,6	69	70,6	415	6019
LAMMFL6902025	Conexion Interlock 16-20FL62 (MFL6 90 1 1/4" 25)	-16	1"	25,4	1.1/4"	54	76	74,6	415	6019
LAMMFL6902032	Conexion Interlock 20-20FL62 (MFL6 90 1 1/4" 32)	-20	1.1/4"	31,8	1.1/4"	54	93	87,7	415	6019
LAMMFL6902432	Conexion Interlock 20-24FL62 (MFL6 90 1 1/2" 32)	-20	1.1/4"	31,8	1.1/2"	63,5	97	87,7	415	6019
LAMMFL6902438	Conexion Interlock 24-24FL62 (MFL6 90 1 1/2" 38)	-24	1.1/2"	38,1	1.1/2"	63,5	111	99,5	345	5004
LAMMFL6903238	Conexion Interlock 24-32FL62 (MFL6 90 2" 38)	-24	1.1/2"	38,1	2"	79,4	128	110	345	5004
LAMMFL6903250	Conexion Interlock 32-32FL62 (MFL6 90 2" 50)	-32	2"	50,8	2"	79,4	128	144	345	5004

La información recogida en esta ficha (Catálogo) es de carácter orientativo y puede ser modificada o no sin previo aviso. UTECSA no se hace responsable de una correcta utilización del producto, salvo las referentes a defectos de fabricación.