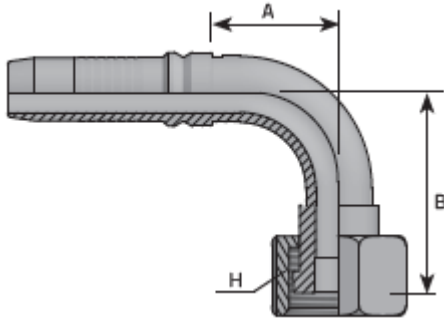




Conexión Interlock Hembra FORX 90°



CODIGO	DESCRIPCION	D.N.	HOSE SIZE	DIAM	T	t/1"	H MM	B MM	A MM	BAR	PSI
LAMMORFS91219	Con. Interlock 12-12FFORX90 (MORFS 90 1"3/16"-12 19)	-12	3/4"	19	1.3/16"	12	36	49	53,5	420	6091
LAMMORFS91619	Con. Interlock 12-16FFORX90 (MORFS 90 1"7/16"-12 19)	-12	3/4"	19	1.7/16"	12	41	54	54	410	5946
LAMMORFS91625	Con. Interlock 16-16FFORX90 (MORFS 90 1"7/16"-12 25)	-16	1"	25,4	1.7/16"	12	41	59,5	71,5	410	5946
LAMMORFS92032	Con. Interlock 20-20FFORX90 (MORFS 90 1"11/16"-12 32)	-20	1.1/4"	31,8	1.11/16"	12	50	75,5	88,5	250	3626

La información recogida en esta ficha (Catálogo) es de carácter orientativo y puede ser modificada o no sin previo aviso. UTECSA no se hace responsable de una correcta utilización del producto, salvo las referentes a defectos de fabricación.