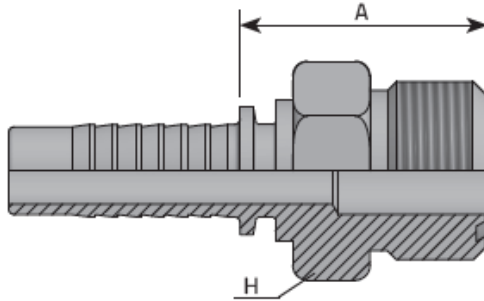




Conexión Macho FOR (ORFS)



CODIGO	DESCRIPCION	D.N.	HOSE SIZE	DIAM MM	T INCH	t/1"	H MM	A MM	BAR	PSI
LAMAORFS0406	Conexion 04-04 MFOR (AORFS 9/16"-18 06)	-4	1/4"	6,4	9/16"	18	17	24	450	6526
LAMAORFS0606	Conexion 04-06 MFOR (AORFS 11/16"-16 06)	-4	1/4"	6,4	11/16"	16	19	27,5	450	6526
LAMAORFS0608	Conexion 05-06 MFOR (AORFS 11/16"-16 08)	-5	5/16"	7,9	11/16"	16	19	27,5	350	5076
LAMAORFS0610	Conexion 06-06 MFOR (AORFS 11/16"-16 10)	-6	3/8"	9,5	11/16"	16	19	27,5	445	6454
LAMAORFS0810	Conexion 06-08MFOR (AORFS 13/16"-16 10)	-6	3/8"	9,5	13/16"	16	22	30,5	445	6454
LAMAORFS0813	Conexion 08-08 MFOR (AORFS 13/16"-16 13)	-8	1/2"	12,8	13/16"	16	27	34	415	6019
LAMAORFS1013	Conexion 08-10MFOR (AORFS 1"-14 13)	-8	1/2"	12,8	1"	14	27	31,5	415	6019
LAMAORFS1016	Conexion 10-10 MFOR (AORFS 1"-14 16)	-10	5/8"	16	1"	14	27	34	350	5076
LAMAORFS1213	Conexion 08-12MFOR (AORFS 1"3/16-12 13)	-8	1/2"	12,8	1.3/16"	16	32	36	415	6019
LAMAORFS1216	Conexion 10-12MFOR (AORFS 1"3/16-12 16)	-10	5/8"	16	1.3/16"	12	32	37	350	5076
LAMAORFS1219	Conexion 12-12 MFOR (AORFS 1 3/16"-12 19)	-12	3/4"	19	1.3/16"	12	32	38	350	5076
LAMAORFS1619	Conexion 12-16MFOR (AORFS 1"7/16-12 19)	-12	3/4"	19	1.7/16"	12	41	38,5	350	5076
LAMAORFS1625	Conexion 16-16 MFOR (AORFS 1 7/16"-12 25)	-16	1"	25,4	1.7/16"	12	41	39,5	280	4061
LAMAORFS2032	Conexion 20-20 MFOR (AORFS 1 11/16"-12 32)	-20	1.1/4"	31,8	1.11/16"	12	46	40	210	3046
LAMAORFS2438	Conexion 24-24 MFOR (AORFS 2"-12 38)	-24	1.1/2"	38,1	2"	12	55	43	185	2683

La información recogida en esta ficha (Catálogo) es de carácter orientativo y puede ser modificada o no sin previo aviso. UTECSA no se hace responsable de una correcta utilización del producto, salvo las referentes a defectos de fabricación.