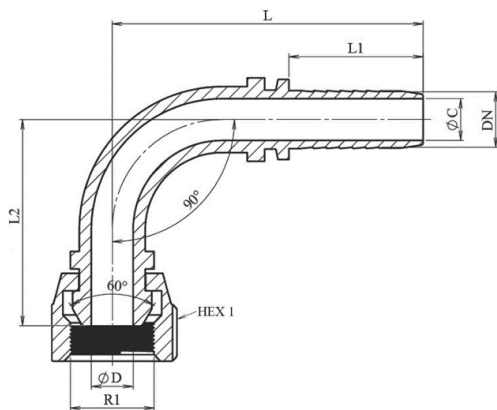




Conexión Manguera Hembra BSP 90° Inox 316



CODIGO	DESCRIPCION	DN	R1	L	L1	L2	HEX 1	ØC	ØD
DIMDKR900404	Conexion DKR90 04-04FBSP INOX	1/4"	1/4" BSP	56	28	30	19	4	4
DIMDKR900606	Conexion DKR90 06-06FBSP INOX	3/8"	3/8" BSP	68	29,5	38	22	7	7
DIMDKR900608	Conexion DKR90 06-08FBSP INOX	3/8"	1/2" BSP	68	29,5	40	27	7	7
DIMDKR900808	Conexion DKR90 08-08FBSP INOX	1/2"	1/2" BSP	73	30,5	42	27	9,5	9,5
DIMDKR901212	Conexion DKR90 12-12FBSP INOX	3/4"	3/4" BSP	103	39	61	32	15	15
DIMDKR901616	Conexion DKR90 16-16FBSP INOX	1"	1" BSP	121	47	80	41	19	19

La información recogida en esta ficha (Catálogo) es de carácter orientativo y puede ser modificada o no sin previo aviso. UTECSA no se hace responsable de una correcta utilización del producto, salvo las referentes a defectos de fabricación.