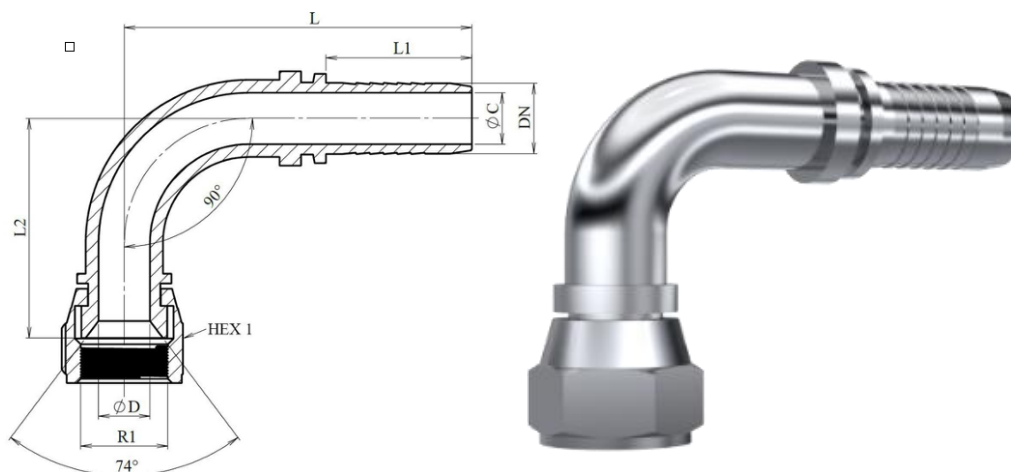




## Conexión Manguera Hembra JIC 90° Inox 316



CODIGO	DESCRIPCION	DN	R1	L	L1	L2	HEX 1	ØC	ØD
DIMDKJ900404	Conexion DKJ90 04-04FJX INOX	1/4"	7/16" 20h UNF	56	28	29	14	4	4
DIMDKJ900406	Conexion DKJ90 04-06FJX INOX	1/4"	9/16" 18h UNF	55	28	30	19	4	4
DIMDKJ900606	Conexion DKJ90 06-06FJX INOX	3/8"	9/16" 18h UNF	68	29,5	38	19	7	7
DIMDKJ900808	Conexion DKJ90 08-08FJX INOX	1/2"	3/4" 16h UNF	73	30,5	41	24	9,5	9,5
DIMDKJ900810	Conexion DKJ90 08-10FJX INOX	1/2"	7/8" 14h UNF	73	30,5	43	27	9,5	12
DIMDKJ901212	Conexion DKJ90 12-12FJX INOX	3/4"	1"1/16 12h UNF	103	39	60	32	15	15
DIMDKJ901616	Conexion DKJ90 16-16FJX INOX	1"	1"5/16 12h UNF	121	47	76	41	19	19

La información recogida en esta ficha (Catálogo) es de carácter orientativo y puede ser modificada o no sin previo aviso. UTECSA no se hace responsable de una correcta utilización del producto, salvo las referentes a defectos de fabricación.