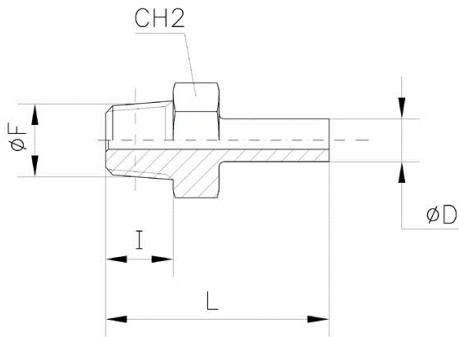




Conexión Tubo Hembra-Macho NPT



CODIGO	DESCRIPCION	Serie Series	Ø Tubo Tube O.D. d ₁	PN	L	Ø F	Ø D	I	CH2	Ø F1
LARAMAN06	AMA 06L x 1/8" NPT	L	6	315	33	1/8"	6	10	11	12x1,5
LARAMAN07	AMA 06 S x 1/4" NPT	S	6	630	40	1/4"	6	15	14	14x1,5
LARAMAN08	AMA 08 L x 1/4" NPT	L	8	315	39	1/4"	8	15	14	14x1,5
LARAMAN09	AMA 08 S x 1/4" NPT	S	8	630	40	1/4"	8	15	14	16x1,5
LARAMAN10	AMA 10 L x 1/4" NPT	L	10	315	40	1/4"	10	15	14	16x1,5
LARAMAN11	AMA 10 S x 3/8" NPT	S	10	630	44	3/8"	10	15	19	18x1,5
LARAMAN12	AMA 12 L x 3/8" NPT	L	12	315	44,5	3/8"	12	15	19	18x1,5
LARAMAN13	AMA 12 S x 3/8" NPT	S	12	630	44,5	3/8"	12	15	19	20x1,5
LARAMAN14	AMA 14 S x 1/2" NPT	S	14	630	53,5	1/2"	14	20	22	22x1,5
LARAMAN15	AMA 15 L x 1/2" NPT	L	15	315	48	1/2"	15	20	22	22x1,5
LARAMAN16	AMA 16 L x 1/2" NPT	S	16	400	53,5	1/2"	16	20	22	24x1,5
LARAMAN18	AMA 18 L x 1/2" NPT	L	18	315	49	1/2"	18	20	22	26x1,5
LARAMAN20	AMA 20 S x 3/4" NPT	S	20	400	58	3/4"	20	20	27	30x2
LARAMAN22	AMA 22 L x 3/4" NPT	L	22	160	49	3/4"	22	20	27	30x2
LARAMAN25	AMA 25 S x 1" NPT	S	25	400	68,5	1"	25	25	36	36x2
LARAMAN28	AMA 28 L x 1" NPT	L	28	160	55,5	1"	28	25	36	36x2
LARAMAN30	AMA 30 S x 1 1/4" NPT	S	30	400	73,5	1" 1/4	30	26	46	42x2
LARAMAN35	AMA 35 L x 1 1/4" NPT	L	35	160	63	1" 1/4	35	26	46	45x2
LARAMAN38	AMA 38 S x 1 1/2" NPT	S	38	315	78	1" 1/2	38	26	50	52x2
LARAMAN42	AMA 42 L x 1 1/2" NPT	L	42	160	65	1" 1/2	42	26	50	52x2

La información recogida en esta ficha (Catálogo) es de carácter orientativo y puede ser modificada o no sin previo aviso. UTECSA no se hace responsable de una correcta utilización del producto, salvo las referentes a defectos de fabricación.