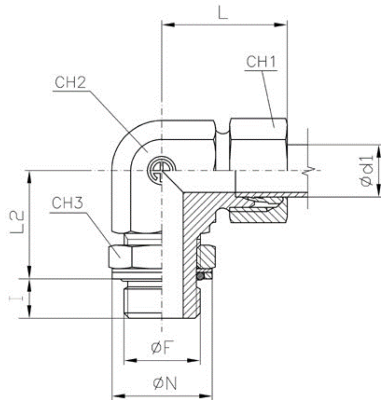




Conexión Tubo-Macho BSP 90°

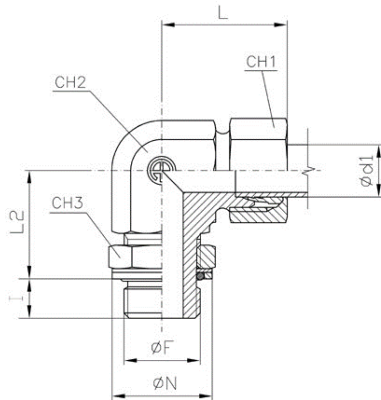


CODIGO	DESCRIPCION	Serie Series	Ø Tubo Tube O.D. d ₁	PN	L	L1	L2	I	Ø F	Ø N	CH1	CH2	CH3	* O-Ring (Shore A ca 90)
LARJMAB0602K	JMA 06Lx1/8"BSP	L	6	315	29	14	20,2	6,3	1/8"	16	14	14	14	7,97x1,88
LARJMAB0704K	JMA 6Sx1/4"BSP	S	6	315	30,5	15,5	22,5	9,5	1/4"	20,5	17	14	19	10,77x2,62
LARJMAB0804K	JMA 08Lx1/4"BSP	L	8	315	31	16	22,5	9,5	1/4"	20,5	17	14	19	10,77x2,62
LARJMAB0904K	JMA 8Sx1/4"BSP	S	8	315	33	18	26,5	9,5	1/4"	20,5	19	19	19	10,77x2,62
LARJMAB1004K	JMA 10Lx1/4"BSP	L	10	315	32	17	24,5	9,5	1/4"	20,5	19	19	19	10,77x2,62
LARJMAB1106K	JMA 10Sx3/8"BSP	S	10	250	34	18	28,5	9,5	3/8"	24	22	19	22	13,94x2,62
LARJMAB1206K	JMA 12Lx3/8"BSP	L	12	250	34	19	27,5	9,5	3/8"	24	22	19	22	13,94x2,62
LARJMAB1306K	JMA 12Sx3/8"BSP	S	12	250	38	22	28,5	9,5	3/8"	24	24	22	22	13,94x2,62
LARJMAB1508K	JMA 15Lx1/2"BSP	L	15	250	36	21	30	13	1/2"	29	27	22	27	17,86x2,62
LARJMAB1608K	JMA 16Sx1/2"BSP	S	16	250	43	25	36	13	1/2"	29	30	27	27	17,86x2,62

La información recogida en esta ficha (Catálogo) es de carácter orientativo y puede ser modificada o no sin previo aviso. UTECSA no se hace responsable de una correcta utilización del producto, salvo las referentes a defectos de fabricación.



Conexión Tubo-Macho BSP 90°



CODIGO	DESCRIPCION	Serie Series	Ø Tubo Tube O.D. d ₁	PN	L	L1	L2	I	Ø F	Ø N	CH1	CH2	CH3	* O-Ring (Shore A ca 90)
LARJMAB1808K	JMA 18Lx1/2"BSP	L	18	250	40	24	36,5	13	1/2"	29	32	27	27	17,86x2,62
LARJMAB2012K	JMA 20Sx3/4"BSP	S	20	250	49	28	38	13	3/4"	35	36	33	36	23,47x2,62
LARJMAB2212K	JMA 22Lx3/4"BSP	L	22	160	44	28	37,5	13	3/4"	35	36	33	36	23,47x2,62
LARJMAB2516K	JMA 25Sx1"BSP	S	25	250	54,5	30,5	41	16	1"	44,5	46	41	41	29,74x3,53
LARJMAB2816K	JMA 28Lx1"BSP	L	28	160	47	31	41	16	1"	44,5	41	41	41	29,74x3,53
LARJMAB3020K	JMA 30Sx1 1/4"BSP	S	30	160	62	36	48	16	1" 1/4	53	50	48	50	37,69x3,53
LARJMAB3520K	JMA 35Lx1 1/4"BSP	L	35	160	59	38	49	16	1" 1/4	53	50	48	50	37,69x3,53
LARJMAB3824K	JMA 38Sx1 1/2"BSP	S	38	160	65	34	53	16	1" 1/2	58,5	60	48	55	44,04x3,53
LARJMAB4224K	JMA 42Lx1 1/2"BSP	L	42	160	61	38	51	16	1" 1/2	58,5	60	48	55	44,04x3,53

La información recogida en esta ficha (Catálogo) es de carácter orientativo y puede ser modificada o no sin previo aviso. UTECSA no se hace responsable de una correcta utilización del producto, salvo las referentes a defectos de fabricación.