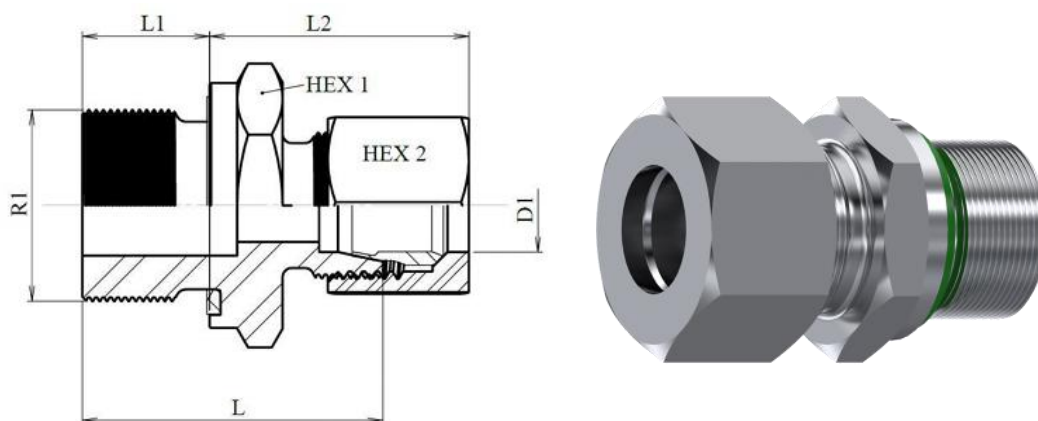




Conexión Tubo-Macho BSP Inox 316

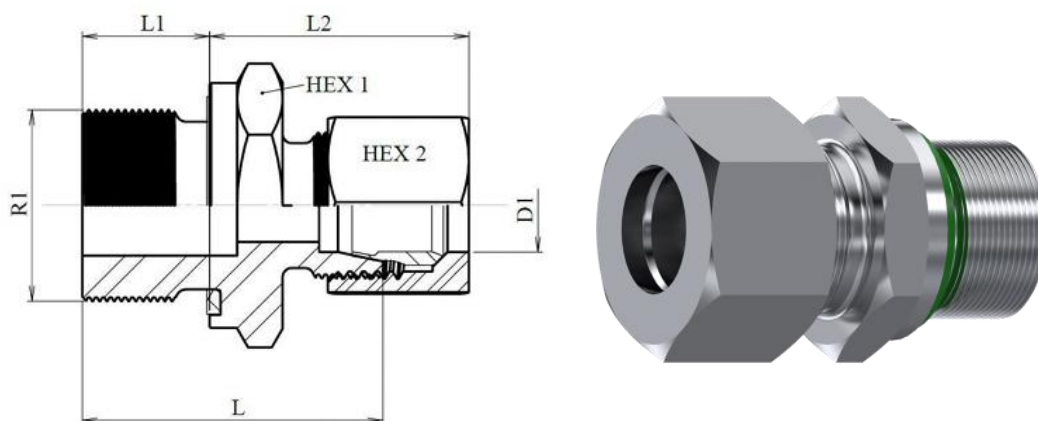


CODIGO	DESCRIPCION	ØD1	SERIE	R1	WORKING PRESSUERE (BAR)	L	L1	L2	HEX 1	HEX 2
DITUMIB0602	UMI 06 L x 1/8" BSP Inox	6	L	1/8" BSP	315	23,5	8	23,5	14	14
DITUMIB0604	UMI 06 L x 1/4" BSP Inox	6	L	1/4" BSP	315	29	12	25	19	14
DITUMIB0704	UMI 06 S x 1/4" BSP Inox	6	S	1/4" BSP	630	32	12	28	19	17
DITUMIB0706	UMI 06 S x 3/8" BSP Inox	6	S	3/8" BSP						
DITUMIB0802	UMI 08 L x 1/8" BSP Inox	8	L	1/8" BSP	315	24,5	8	24,5	14	17
DITUMIB0804	UMI 08 L x 1/4" BSP Inox	8	L	1/4" BSP	315	29	12	25	19	17
DITUMIB0806	UMI 08 L x 3/8" BSP Inox	8	L	3/8" BSP	315	30,5	12	26,5	22	17
DITUMIB0904	UMI 08 S x 1/4" BSP Inox	8	S	1/4" BSP	630	34	12	30	19	19
DITUMIB0906	UMI 08 S x 3/8" BSP Inox	8	S	3/8" BSP	630	34,5	12	30,5	22	19
DITUMIB1004	UMI 10 L x 1/4" BSP Inox	10	L	1/4" BSP	315	30	12	26	19	19

La información recogida en esta ficha (Catálogo) es de carácter orientativo y puede ser modificada o no sin previo aviso. UTECSA no se hace responsable de una correcta utilización del producto, salvo las referentes a defectos de fabricación.



Conexión Tubo-Macho BSP Inox 316

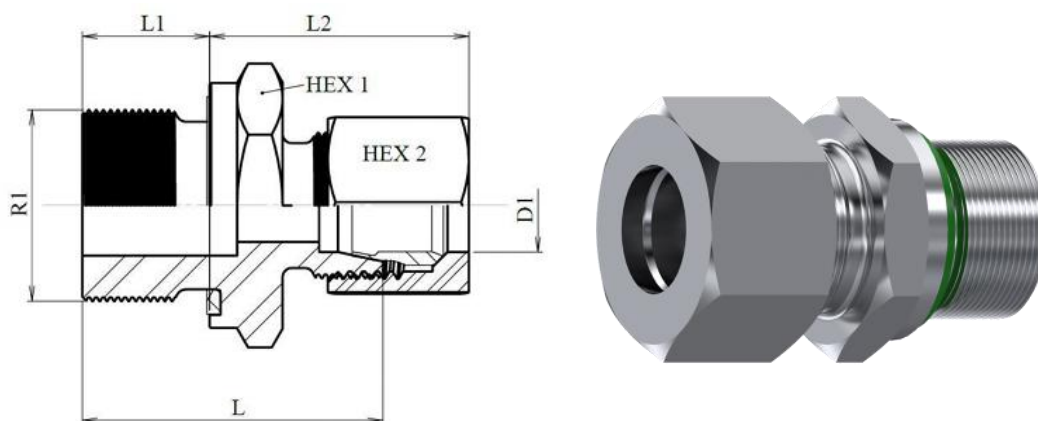


CODIGO	DESCRIPCION	ØD1	SERIE	R1	WORKING PRESSURE (BAR)	L	L1	L2	HEX 1	HEX 2
DITUMIB1006	UMI 10 L x 3/8" BSP Inox	10	L	3/8" BSP	315	31,5	12	27,5	22	19
DITUMIB1008	UMI 10 L x 1/2" BSP Inox	10	L	1/2" BSP	315	34	14	28	27	19
DITUMIB1104	UMI 10 S x 1/4" BSP Inox	10	S	1/4" BSP	630	34	12	31	19	22
DITUMIB1106	UMI 10 S x 3/8" BSP Inox	10	S	3/8" BSP	630	34,5	12	31,5	22	22
DITUMIB1108	UMI 10 S x 1/2" BSP Inox	10	S	1/2" BSP	630	39	14	34	27	22
DITUMIB1204	UMI 12 L x 1/4" BSP Inox	12	L	1/4" BSP	315	31	12	27	19	22
DITUMIB1206	UMI 12 L x 3/8" BSP Inox	12	L	3/8" BSP	315	31,5	12	27,5	22	22
DITUMIB1208	UMI 12 L x 1/2" BSP Inox	12	L	1/2" BSP	315	34	14	28	27	22
DITUMIB1306	UMI 12 S x 3/8" BSP Inox	12	S	3/8" BSP	630	36,5	12	33,5	22	24
DITUMIB1308	UMI 12 S x 1/2" BSP Inox	12	S	1/2" BSP	630	39	14	34	27	24

La información recogida en esta ficha (Catálogo) es de carácter orientativo y puede ser modificada o no sin previo aviso. UTECSA no se hace responsable de una correcta utilización del producto, salvo las referentes a defectos de fabricación.



Conexión Tubo-Macho BSP Inox 316

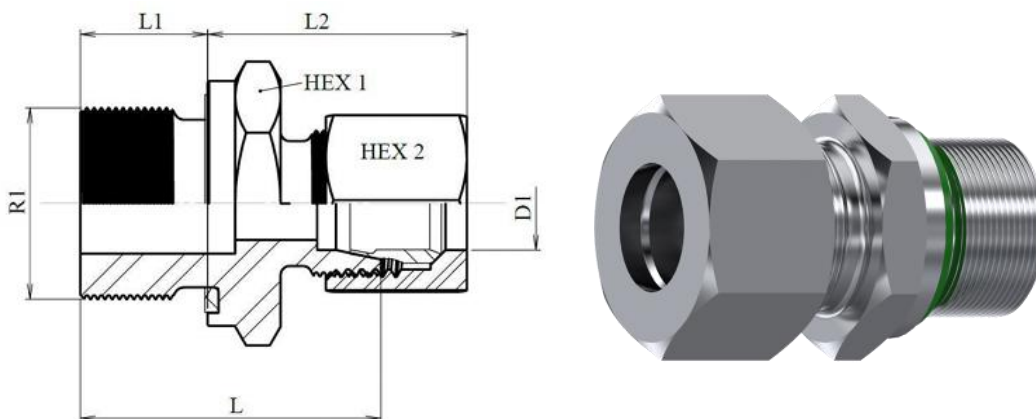


CODIGO	DESCRIPCION	ØD1	SERIE	R1	WORKING PRESSUERE (BAR)	L	L1	L2	HEX 1	HEX 2
DITUMIB1506	UMI 15 L x 3/8" BSP Inox	15	L	3/8" BSP	315	32,5	12	28,5	24	27
DITUMIB1508	UMI 15 L x 1/2" BSP Inox	15	L	1/2" BSP	315	35	14	29	27	27
DITUMIB1608	UMI 16 S x 1/2" BSP Inox	16	S	1/2" BSP	400	41	14	37	27	30
DITUMIB1808	UMI 18 L x 1/2" BSP Inox	18	L	1/2" BSP	315	36	14	31	27	32
DITUMIB1812	UMI 18 L x 3/4" BSP Inox	18	L	3/4" BSP	315	38	16	31	32	32
DITUMIB2008	UMI 20 S x 1/2" BSP Inox	20	S	1/2" BSP	400	45	14	39	32	32
DITUMIB2012	UMI 20 S x 3/4" BSP Inox	20	S	3/4" BSP	400	47	16	42	32	36
DITUMIB2212	UMI 22 L X 3/4" BSP Inox	22	L	3/4" BSP	160	40	16	33	32	36
DITUMIB2516	UMI 25 S X 1" BSP Inox	25	S	1" BSP	400	53	18	47	41	46
DITUMIB2816	UMI 28 L X 1" BSP Inox	28	L	1" BSP	160	43	18	34	41	41

La información recogida en esta ficha (Catálogo) es de carácter orientativo y puede ser modificada o no sin previo aviso. UTECSA no se hace responsable de una correcta utilización del producto, salvo las referentes a defectos de fabricación.



Conexión Tubo-Macho BSP Inox 316



CODIGO	DESCRIPCION	ØD1	SERIE	R1	WORKING PRESSUERE (BAR)	L	L1	L2	HEX 1	HEX 2
DITUMIB3016	UMI 30Sx 1" BSP Inox	30	S	1" BSP	400	55	18	47	46	50
DITUMIB3020	UMI 30Sx 1"1/4 BSP Inox	30	S	1"1/4 BSP	400	57	20	50	50	50
DITUMIB3516	UMI 35Lx 1" BSP Inox	35	L	1" BSP	160	46	18	39	50	50
DITUMIB3520	UMI 35Lx 1"1/4 BSP Inox	35	L	1"1/4 BSP	160	48	20	39	50	50
DITUMIB3820	UMI 38Sx 1"1/4 BSP Inox	38	S	1"1/4 BSP	315	62	20	57	55	60
DITUMIB3824	UMI 38Sx 1"1/2 BSP Inox	38	S	1"1/2 BSP	315	64	22	57	55	60
DITUMIB4224	UMI 42Lx 1"1/2 BSP Inox	42	L	1"1/2 BSP	160	52	22	42	55	60

La información recogida en esta ficha (Catálogo) es de carácter orientativo y puede ser modificada o no sin previo aviso. UTECSA no se hace responsable de una correcta utilización del producto, salvo las referentes a defectos de fabricación.